



Smartmig

142

162

3P

FR

P : 2-9 / 30-36

EN

P : 10-14 / 30-36

DE

S : 15-19 / 30-36

ES

P : 20-24 / 30-36

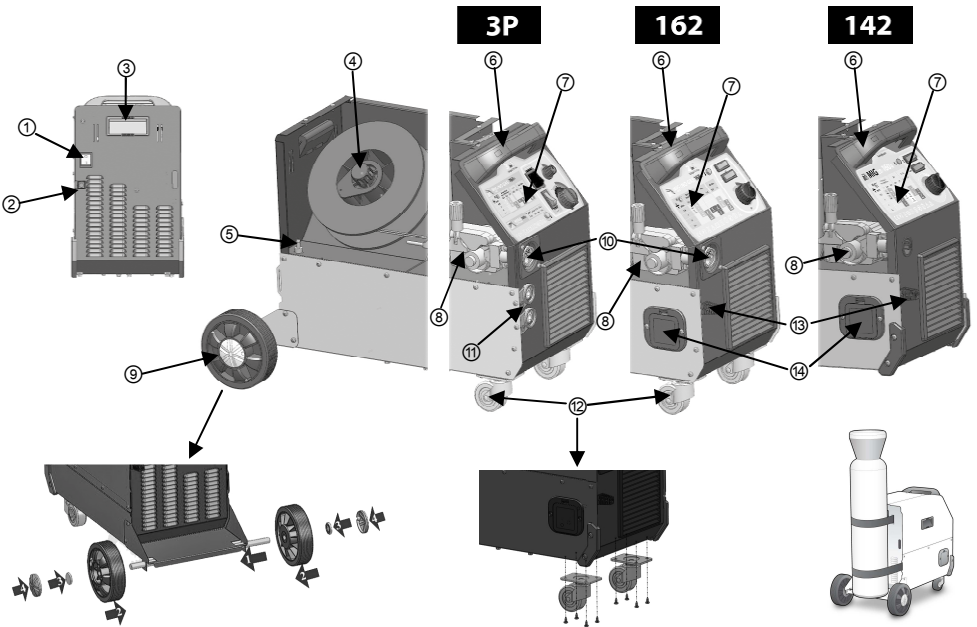
RU

C : 25-36



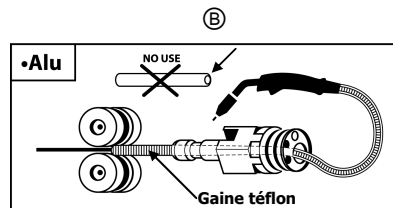
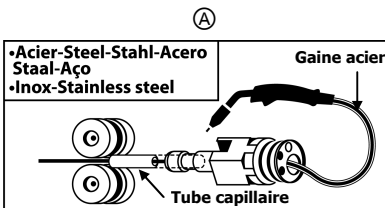
MADE IN FRANCE

I



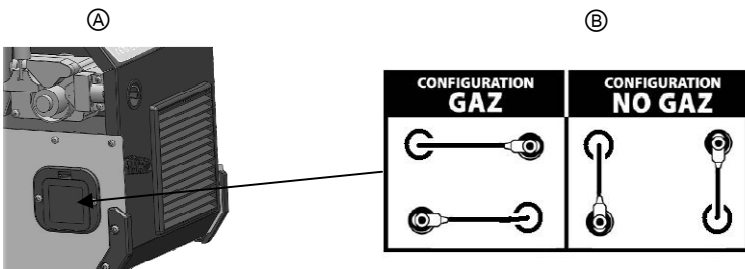
II

SMARTMIG 162 – 3P



III

SMARTMIG 142 -162



PRÉSENTATION

Merci de votre choix ! Afin de tirer le maximum de satisfaction de votre poste, veuillez lire avec attention ce qui suit :

Les produits SMARTMIG sont des postes de soudure traditionnels pour le soudage semi-automatique (MIG ou MAG) en courant continu (DC), et pour le soudage MMA (SMARTMIG 3P uniquement). Ils permettent de souder tout type de fil : acier, inox, alu, flux (no gas). Le SMARTMIG 3P permet de souder des électrodes jusqu'à 3,2mm. Le réglage de ces appareils est simplifié grâce à la **solution SMART**.

ALIMENTATION ÉLECTRIQUE

Ces appareils sont livrés avec une prise 16A de type CEE7/7. Ils doivent être reliés à une prise 230V (50/60 Hz) **AVEC** terre. Le courant effectif absorbé (I_{1eff}) est indiqué sur l'appareil, pour les conditions d'utilisation maximales. Vérifier que l'alimentation et ses protections sont compatibles avec le courant nécessaire en utilisation (SMARTMIG 142 : Disjoncteur 13A ; SMARTMIG 162/3P : disjoncteur 16A). Dans certains pays, il peut être nécessaire de changer la prise pour permettre une utilisation aux conditions maximales. L'appareil doit être placé de façon telle que la prise de courant soit accessible.

DESCRIPTION DU POSTE (fig. I)

- | | |
|--|---|
| ① Interrupteur marche/arrêt | Ⓞ Moto-dévidoir |
| ② Cordon d'alimentation | Ⓞ Roues arrières (162 et 3P uniquement) |
| ③ Poignée arrière | Ⓞ Connecteur de torche EURO (162 et 3P uniquement) |
| ④ Support bobine | Ⓞ Connecteur rapide 200A (3P uniquement) |
| ⑤ Raccord rapide gaz | Ⓞ Roues avant (162 et 3P uniquement) |
| ⑥ Poignée de transport avant | Ⓞ Câble de masse fixe (142 et 162 uniquement) |
| ⑦ Panneau de contrôle et tableau "Smart" | Ⓞ Boîtier d'inversion de polarité (142 et 162 uniquement) |

SOUDAGE SEMI-AUTOMATIQUE ACIER/INOX (MODE MAG)

Ces appareils peuvent souder du fil acier et inox de 0,6/0,8 ou 1,0 (excepté le modèle 142) (fig II - A). Ces appareils sont livrés d'origine pour fonctionner avec un fil \emptyset 0,8 en acier ou inox. Le tube contact, la gorge du galet, la gaine de la torche sont prévus pour cette application. Lorsque vous utilisez du fil de diamètre 0,6, il convient de changer le tube contact. Le galet du moto-dévidoir est un galet réversible 0,6/0,8. Dans ce cas, le positionner de façon à lire 0,6. Pour souder du \emptyset 1,0, se munir d'un galet et d'un tube contact adaptés. L'utilisation en acier ou inox nécessite un gaz spécifique Argon + CO₂. La proportion de CO₂ varie selon l'utilisation. Pour le choix du gaz, demander conseil à un distributeur de gaz. Le débit de gaz en acier se situe entre **12 et 18 L/mn** selon l'environnement et l'expérience du soudeur.

SOUDAGE SEMI-AUTOMATIQUE ALUMINIUM (MODE MIG)

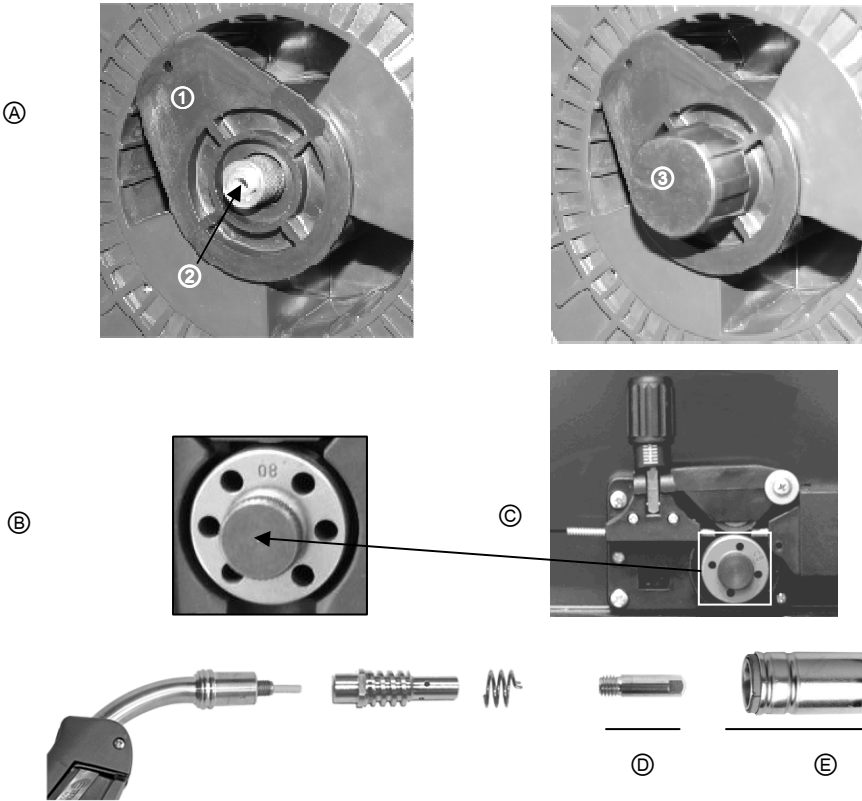
Les SMARTMIG 162 et 3P peuvent être équipés pour souder avec du fil alu de \emptyset 0,8 ou 1,0 (fig II-B). Le SMARTMIG 142 peut être utilisé pour souder l'Alu de \emptyset 0,8 de façon occasionnelle et non intensive. Dans ce cas, le fil utilisé doit être dur pour faciliter le dévidage (type AlMg5). L'utilisation en aluminium nécessite un gaz spécifique argon pur (Ar). Pour le choix du gaz, demander conseil à un distributeur de gaz. Le débit de gaz en aluminium se situe entre **20 et 30 L/min** selon l'environnement et l'expérience du soudeur. Voici les différences entre les utilisations acier et aluminium :

- Utiliser des galets spécifiques pour le soudage alu.
- Mettre un minimum de pression des galets presseurs du moto-dévidoir pour ne pas écraser le fil.
- Utiliser le tube capillaire uniquement pour le soudage acier/inox.
- La préparation d'une torche alu demande une attention particulière. Elle possède une gaine téflon afin de réduire les frottements. **Ne pas couper la gaine au bord du raccord, elle doit dépasser de la longueur du tube capillaire qu'elle remplace** et sert à guider le fil à partir des galets.
- Tube contact : utiliser un tube contact SPECIAL aluminium \emptyset 0,8 (réf : 041059-non fourni).

SOUDAGE EN MODE "NO GAS" (fig. III)

Ces appareils permettent de souder avec du fil fourré "No Gas" à condition d'inverser la polarité de soudage. Pour ce faire, mettez l'appareil hors-tension puis ouvrez la trappe Ⓞ et procédez au branchement en suivant les indications de la figure C sur la page ci-contre. Le poste est configuré d'origine en mode « Gas ».

IV



V

	mm				
	0,8 mm	1 mm	2 mm	4 mm	6 mm / +
Acier/ Inox	∅ 0,6 ∅ 0,8	∅ 0,8	∅ 0,8	∅ 0,8 ∅ 1	∅ 1
No Gas	—	∅ 0,9	∅ 0,9	∅ 0,9 ∅ 1,2	∅ 1,2
Alu	—	—	∅ 0,8	∅ 0,8	—

∅	mm				
	0,8 mm	1 mm	2 mm	4 mm	6 mm / +
Acier	—	—	2,0	2,5	3,2

PROCEDURE DE MONTAGE DES BOBINES ET DES TORCHES

- Prendre la poignée de la torche, et retirer la buse (fig IV-E) en tournant dans le sens horaire, puis dévisser le tube contact (fig IV-D) en laissant le support et le ressort sur la torche.

- Ouvrir la trappe du poste

FIG IV-A : Positionner la bobine sur son support.

- Dans le cas de l'utilisation d'une bobine de 100mm, ne pas installer l'adaptateur ①.
- Régler le frein ② de la bobine pour éviter, lors de l'arrêt du soudage, que l'inertie de la bobine n'emmêle le fil. Ne pas serrer trop fort ! La bobine doit pouvoir tourner sans faire forcer le moteur.
- Visser le maintien bobine ③.

FIG IV-B : Mettre en place le galet moteur.

- Choisir le galet adapté au diamètre et au type de fil, et le positionner sur le moto-dévidoir de manière à lire l'indication du diamètre utilisé.

FIG IV-C : Pour régler la pression des galets, procéder comme suit :

- Desserrer la molette au maximum et l'abaisser.
- Insérer le fil de la bobine et le faire sortir de 2cm environ, puis refermer le support de galet.
- Mettre en route l'appareil et actionner le moteur en utilisant la torche.
- Serrer la molette (fig IV-C) en restant appuyé sur la gâchette jusqu'à ce que le fil soit entraîné, puis arrêter le serrage.

NB : Pour le fil aluminium, mettre un minimum de pression pour ne pas écraser le fil.

- Faire sortir le fil de la torche d'environ 5cm, puis mettre au bout de la torche le tube contact (fig IV-D), puis la buse (fig IV-E) adaptés au fil utilisé.

RACCORDEMENT GAZ

- Monter un manodétendeur adapté sur la bouteille de gaz. Raccordez-le au poste à souder avec le tuyau fourni. Mettez les 2 colliers de serrage afin d'éviter les fuites.
- Réglez le débit de gaz en ajustant la molette de réglage située sur le manodétendeur.

NB : pour faciliter le réglage du débit de gaz, actionnez les galets moteurs en appuyant sur la gâchette de la torche (desserrez la molette du moto-dévidoir pour ne pas entraîner de fil).

Cette procédure ne s'applique pas au soudage en mode « No Gas ».

CHOIX DES BOBINES

Les postes SMARTMIG peuvent accueillir des bobines de diamètre 100 ou 200mm.

Le SMARTMIG 3P peut aussi souder avec des électrodes rutiles de diamètre 2,0/ 2,5/ 3,2 mm.

Ci-dessous les différentes combinaisons possibles :

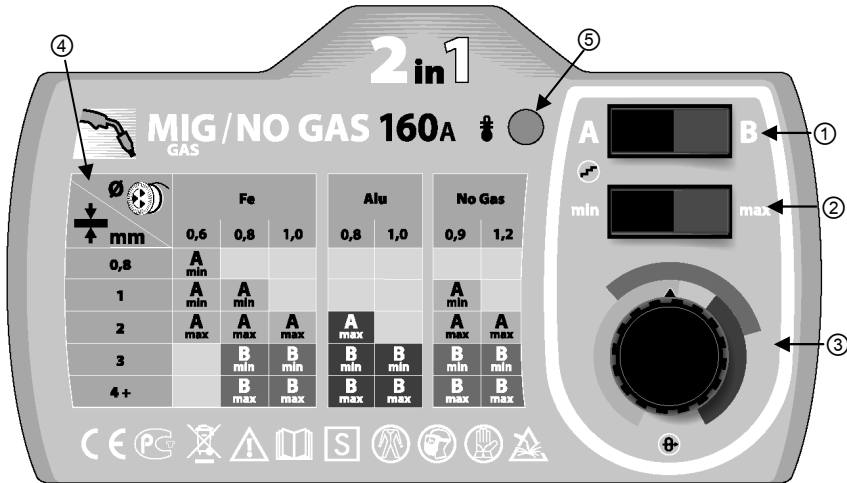
SMARTMIG	142	162	3P	Gaz
Type fil	Ø fil	Ø fil	Ø fil	
Acier / Inox	0,6 0,8	0,6 / 0,8 / 1,0		Argon + CO ²
Alu *	0,8	0,8 / 1,0		Argon Pur
No Gas	0,9	0,9 / 1,2		-
Electrodes	-	-	2/2,5/3,2	-

* Prévoir gaine téflon (réf. 041548) et tube contact spécial aluminium (Ø 0,8 réf. 041059 - Ø 1,0 réf. 041066)

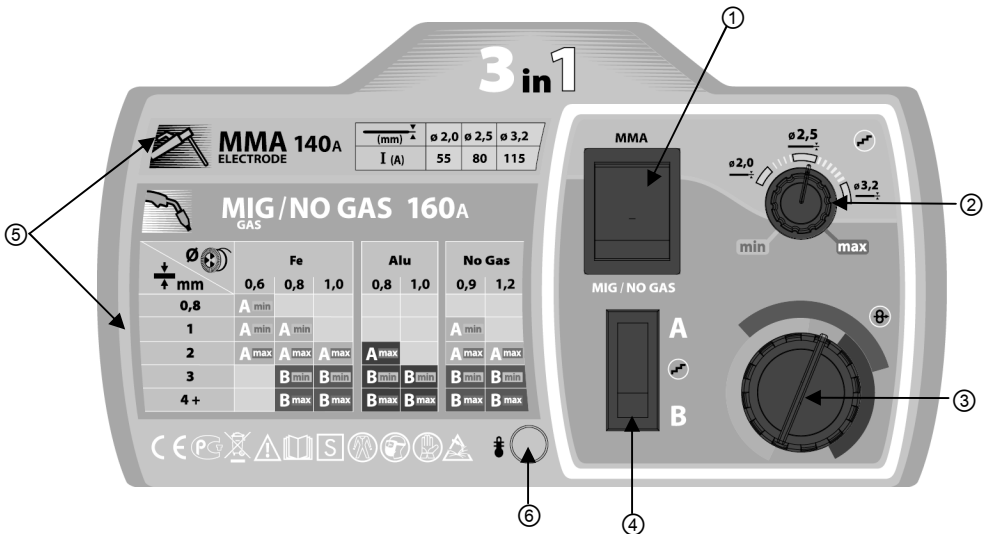
Pour vous aider à sélectionner le diamètre de fil ou d'électrode adapté au travail que vous souhaitez effectuer, référez-vous au tableau ci-contre (fig V).

VI

SMARTMIG 142 / 162



SMARTMIG 3P



DESCRIPTION DU TABLEAU DE COMMANDE (fig VI)

SMARTMIG 142 / 162	SMARTMIG 3P
① Bouton de sélection de tension A / B	① Bouton de sélection de mode MIG/MMA.
② Bouton de sélection de tension min/max.	② Potentiomètre de réglage de puissance MMA ou MIG.
③ Potentiomètre de réglage de vitesse de fil.	③ Potentiomètre de réglage de vitesse de fil.
④ Tableau « SMART » de réglage MIG/MAG.	④ Bouton de sélection de tension A / B
⑤ Voyant de protection thermique.	⑤ Tableau « SMART » de réglage MIG/MAG et MMA.
	⑥ Voyant de protection thermique.

UTILISATION (fig VI)

MODE MIG/MAG :

SMARTMIG facilite le réglage de la vitesse de fil et de la tension.

Grâce au tableau SMART, repérez l'épaisseur de métal à souder et la nature de fil utilisée,

Puis, en fonction des recommandations, sélectionnez simplement :

- Votre tension (boutons **A/B** et **min/max** pour SMARTMIG 142 et 162 ; bouton **A/B** pour SMARTMIG 3P)
- Votre vitesse de fil, en réglant le potentiomètre ③ sur la zone de couleur indiquée et ajustez si besoin.

Exemples :

Pour souder de la tôle de 0,8mm d'épaisseur avec du fil acier de diamètre 0,6 (SMARTMIG 142 et 162) :

- Mettez le bouton ① sur la position « A »
- Mettez le bouton ② sur la position « min »
- Réglez le potentiomètre ③ sur la zone de la couleur la plus claire et ajustez « au bruit » si besoin.

Pour effectuer la même opération avec un SMARTMIG 3P :

- Mettez le bouton ④ sur la position « A »
- Réglez le potentiomètre ② sur « min » ou « max »
- Réglez le potentiomètre ③ sur la zone de la couleur la plus claire et ajustez « au bruit » si besoin.

MODE MMA (SMARTMIG 3P UNIQUEMENT) :

Branchez le porte-électrode et la pince de masse en respectant la polarité indiquée sur l'emballage des électrodes, puis réglez le poste.

Exemple :

Pour souder de la tôle de 4mm :

- Mettez le bouton ① sur la position « MMA ».
- Réglez le potentiomètre ② sur la zone correspondant à l'électrode de 2,5mm.

FACTEURS DE MARCHE ET ENVIRONNEMENT D'UTILISATION

Les postes décrits ont une caractéristique de sortie de type "tension constante". Le facteur de marche selon la norme EN60974-1 est indiqué dans le tableau suivant :

X / 60974-1 @ 40°C (T cycle = 10 min)	SMARTMIG 142	SMARTMIG 162	SMARTMIG 3P	
			MIG/MAG	MMA
10%	140 A	160 A	35% - 110 A	15% - 120 A
60% (T cycle = 10 min)	60 A	80 A	80 A	50 A
100% (T cycle = 10 min)	50 A	60 A	65 A	40 A

NB : les essais d'échauffement ont été effectués à température ambiante et le facteur de marche à 40 °C a été déterminé par simulation.

- Ces appareils sont de classe A. Ils sont conçus pour un emploi dans un environnement industriel ou professionnel. Dans un environnement différent, il peut être difficile d'assurer la compatibilité électromagnétique, à cause de perturbations conduites aussi bien que rayonnées. Ne pas utiliser dans un environnement comportant des poussières métalliques conductrices. A partir du 1er décembre 2010, modification de la norme EN 60974-10 : Attention, ces matériels ne respectent pas la CEI 61000-3-12. S'ils sont destinés à être connectés au système public d'alimentation basse tension, il est de la responsabilité de l'utilisateur de s'assurer qu'ils peuvent y être reliés. Consulter si nécessaire l'opérateur de votre réseau de distribution électrique.

CONSEILS ET PROTECTION THERMIQUE

- Respecter les règles classiques du soudage.
- Laisser l'appareil branché après soudage pour permettre le refroidissement.
- Protection thermique : le voyant s'allume et la durée de refroidissement est de 5 à 10 mn en fonction de la température ambiante.

ENTRETIEN

- L'entretien ne doit être effectué que par une personne qualifiée.
- Couper l'alimentation en débranchant la prise, et attendre l'arrêt du ventilateur avant de travailler sur l'appareil. A l'intérieur, les tensions et intensités sont élevées et dangereuses.
- Il est conseillé 2 à 3 fois par an d'enlever le capot et dépoussiérer l'intérieur du poste à la soufflette. En profiter pour faire vérifier la tenue des connexions électriques avec un outil isolé par un personnel qualifié.
- Contrôler régulièrement l'état du cordon d'alimentation. Si le câble d'alimentation est endommagé, il doit être remplacé par le fabricant, son service après vente ou une personne de qualification similaire, afin d'éviter un danger

NOS CONSEILS

- Laisser les ouïes de l'appareil libres pour l'entrée et la sortie d'air.
- Changer régulièrement le tube contact et la buse de la torche
- Souffler dans la gaine de la torche pour supprimer les poussières d'acier ou d'aluminium
- Eviter de souder dans un courant d'air pour le soudage MIG/MAG.

SÉCURITÉ

Le soudage MIG/MAG peut être dangereux et causer des blessures graves voire mortelles. Protégez-vous et protégez les autres. Respecter les instructions de sécurité suivantes:

Rayonnements de l'arc :	Protégez-vous à l'aide d'un masque muni de filtres conformes EN 169 ou EN 379.
Pluie, vapeur d'eau, humidité :	Utiliser votre poste dans une atmosphère propre (degré de pollution ≤ 3), à plat et à plus d'un mètre de la pièce à souder. Ne pas utiliser sous la pluie ou la neige.
Choc électrique :	Cet appareil ne doit être utilisé que sur une alimentation monophasée 1 phase + 1 neutre avec terre. Ne pas toucher les pièces sous tension. Vérifier que le réseau d'alimentation est adapté au poste.
Chutes :	Ne pas faire transiter le poste au-dessus de personnes ou d'objets.
Brûlures :	Porter des vêtements de travail en tissu ignifugé (coton, bleu ou jeans). Travailler avec des gants de protection et un tablier ignifugé. Protéger les autres en installant des paravents ininflammables, ou les prévenir de ne pas regarder l'arc et garder des distances suffisantes.
Risques de feu :	Supprimer tous les produits inflammables de l'espace de travail. Ne pas travailler en présence de gaz inflammable.
Fumées :	Ne pas inhaler les gaz et fumées de soudage. Utiliser dans un environnement correctement ventilé, avec extraction artificielle si soudage en intérieur.
Précautions supplémentaires :	Toute opération de soudage : <ul style="list-style-type: none"> - dans des lieux comportant des risques accrus de choc électrique, - dans des lieux fermés, - en présence de matériau inflammable ou comportant des risques d'explosion, doit toujours être soumise à l'approbation préalable d'un "responsable expert", et effectuée en présence de personnes formées pour intervenir en cas d'urgence. Les moyens techniques de protections décrits dans la Spécification Technique CEI/IEC 62081 doivent être appliqués. Le soudage en position surélevée est interdit, sauf en cas d'utilisation de plates-formes de sécurité.

**Les porteurs de stimulateurs cardiaques doivent consulter un médecin avant d'utiliser ces appareils.
 Ne pas utiliser le poste pour dégeler des canalisations.
 Manipuler la bouteille de gaz avec précaution, des risques existent si la bouteille ou la soupape de la bouteille sont endommagées.**

ANOMALIES, CAUSES, REMEDES

SYMPTOMES	CAUSES POSSIBLES	REMEDES
Le débit du fil de soudage n'est pas constant.	Des grattons obstruent l'orifice.	Nettoyer le tube contact ou le changer et remettre du produit anti-adhésion.
	Le fil patine dans les galets.	- Contrôler la pression des galets ou les remplacer. - Diamètre du fil non conforme au galet. -Gaine guide fil dans la torche non conforme.
Le moteur de dévidage ne fonctionne pas.	Frein de la bobine ou galet trop serré.	Desserrer le frein et les galets
	Problème d'alimentation	Vérifier que le bouton de mise en service est sur la position marche.
Mauvais dévidage du fil.	Gaine guide fil sale ou endommagée.	Nettoyer ou remplacer.
	Frein de la bobine trop serré.	Desserrer le frein.
Pas de courant de soudage.	Mauvais branchement de la prise secteur.	Voir le branchement de la prise et regarder si la prise est bien alimentée avec 1 phase et un neutre.
	Mauvaise connexion de masse.	Contrôler le câble de masse (connexion et état de la pince).
	Contacteur de puissance inopérant.	Contrôler la gâchette de la torche.
Le fil boucheonne après les galets.	Gaine guide fil écrasée.	Vérifier la gaine et corps de torche.
	Blocage du fil dans la torche.	Remplacer ou nettoyer.
	Pas de tube capillaire.	Vérifier la présence du tube capillaire.
	Vitesse du fil trop importante.	Réduire la vitesse de fil
Le cordon de soudage est poreux.	Le débit de gaz est insuffisant.	Plage de réglage de 15 à 20 L / min. Nettoyer le métal de base.
	Bouteille de gaz vide.	La remplacer.
	Qualité du gaz non satisfaisante.	Le remplacer.
	Circulation d'air ou influence du vent.	Empêcher les courants d'air, protéger la zone de soudage.
	Buse gaz trop encrassée.	Nettoyer la buse gaz ou la remplacer.
	Mauvaise qualité du fil.	Utiliser un fil adapté au soudage MIG-MAG.
	État de la surface à souder de mauvaise qualité (rouille, etc...)	Nettoyer la pièce avant de souder
Particules d'étalement très importantes.	Tension d'arc trop basse ou trop haute.	Voir paramètres de soudage.
	Mauvaise prise de masse.	Contrôler et positionner la pince de masse au plus proche de la zone à souder
	Gaz de protection insuffisant.	Ajuster le débit de gaz.
Pas de gaz en sortie de torche	Mauvaise connexion du gaz	Voir si le raccordement du gaz à côté du moteur est bien connecté.

PRÉSENTATION

Thank you for choosing this machine. To get the best from your machine, please read the following carefully :

The SMARTMIG is a traditional machine for welding semi-automatic MIG/MAG (DC current), and MMA (SMARTMIG 3P Only). These machines can weld all types of wire : Steel, Stainless Steel, Aluminium, flux (no gas). The SMARTMIG 3P is capable of welding electrodes up to 3.2mm.

Adjustment and Setting of these machines is easy with their **SMART feature**.

ELECTRICITY SUPPLY

This machine is supplied with a 16A plug (type CEE7/7). The machine must be connected to an **EARTHED** power supply of 230V (50/60 Hz) The absorbed current (I_{1eff}) is indicated on the device at maximum usage. Check that the power supply and its protection (fuse and/or circuit breaker) are compatible with the current needed for use (SMARTMIG 142: 13A fuse ; SMARTMIG 162/3P : 16A fuse). In some countries, it might be necessary to change the plug to allow maximum performance.

The device must be installed so that the mains socket is always accessible.

DEVICE PRESENTATION (fig. I, page 2)

- | | |
|--|---|
| ① Power Switch Off/On | ⑥ Drive Reel |
| ② Power Cable | ⑦ Rear Wheels (162 & 3P only) |
| ③ Rear handle | ⑧ EURO torch connector (162 & 3P only) |
| ④ Wire Reel Support | ⑨ 200A Rapid Connector (3P only) |
| ⑤ Quick Gas Connector | ⑩ Front Wheels (162 & 3P only) |
| ⑥ Front Handle | ⑪ Fixed Power Cable (142 & 162 only) |
| ⑦ Control panel and table for SMART feature | ⑫ Case protected against polarity reversal (142 & 162 only) |

SEMI-AUTOMATIC WELDING FOR STEEL / STAINLESS STEEL (MAG MODE) – page 2

These machines can weld Steel and Stainless Steel wires of 0.6/0.8 or 1.0mm (except SMARTMIG 142) (Fig II - A) The machine is delivered equipped to function with Ø 0.8mm Steel/Stainless steel wire, and the contact tip, roller throat and the sleeve of the torch supplied are suitable for this application.

Should you wish to use 0.6mm wire, you will need to change the contact tip. The wire reel is reversible (0.6 / 0.8mm) and will need to be inserted into the machine so that the figure 0.6 is visible. For welding with Ø 1.0mm wire, you will need to use a specific roller and contact tip.

For welding with Steel or Stainless Steel it is necessary to use

For use with Steel/Stainless Steel, the gas requirement is Argon + CO₂. (Ar+CO₂). The proportion of CO₂ required will vary depending on the use. For specific gas requirements, please contact your gas distributor. The gas flow in steel is between 12 and 18 Litres/minute depending on the environment and experience of the welder.

SEMI-AUTOMATIC WELDING FOR ALUMINIUM (MIG MODE) – page 2

The SMARTMIG 162 & 3P are delivered equipped for welding with Aluminium wire Ø 0.8 or 1.0mm (fig II-B)

The SMARTMIG 142 is delivered equipped for welding Aluminium of Ø 0.8mm (Occasional and non-intensive). In this case the wire used should be stiff to facilitate wire feeding.

For use with aluminium, the gas requirement is pure argon (Ar). For the specific gas requirements please contact your distributor. The gas flow in Aluminium is between 20 and 30 Litres/minute depending on the environment, and the experience of the welder.

Below are the differences between welding with Steel and Aluminium :

- Specific rollers are needed for welding with Aluminium.
- Adjust the pressure of the drive rolls to prevent the wire being crushed.
- Only use a capillary tube for welding with Steel or Stainless Steel.
- Use a special Aluminium Torch with a teflon sheath to reduce friction. **DO NOT cut the sheath close to the joint**, it is used to guide the wire from the the rollers.
- Contact Tube : Use a special aluminium contact tube specific to the diameter of wire being used.

GASLESS WIRE WELDING (FIG. III, PAGE 2)

These machines are capable of "Gasless" wire welding (cored wire) provided that the polarity is reversed.

To do this, turn the machine off, open up the machine ⑫ and make the electrical connections described in Figure C of the page below. The Machines are originally configured for Gas welding.

PROCESS OF REELS AND TORCHES ASSEMBLY (PAGE 4) :

Remove the Nozzle (fig IV-E) from the torch by turning clockwise and then remove the contact tip, leaving the support and the spring on the torch (fig IV-D).

- Open the door of the machine

FIG IV-A : Position the reel on to the support.

- In case of 100mm wire reel use, do not install the adapter ①.
- Adjust the reel break ② to avoid reel movement tangling the wire when welding stops. **Be careful not to tighten too much** - the reel must rotate without straining the motor.
- Tighten the plastic screw ③.

FIG IV-B : Installing the drive roller.

- Choose the correct diameter reel for the type of wire. The visible diameter indicated on the roller when fitted in place is the diameter currently in use (ie. 0.8mm is visible for use with 0.8mm wire).

FIG IV-C : To select the adjustment of the drive rollers, proceed as follows :

- Loosen the drive roller knob as far as possible.
- Insert the wire until it exits the other side by about 2cm, tighten the knob again slightly.
- Start the motor by pressing the trigger of the torch.
- Tighten the knob (fig IV-C) whilst pressing the trigger until the wire starts to move.

Nb : When welding with Aluminium, use the minimum possible pressure to avoid crushing the wire

- Pull the wire out of the end of the torch by approximately 5cm, then attach the contact tip suitable for the wire used and then the nozzle (fig IV-E).

GAS COUPLING

- Connect a pressure regulator to the gas bottle. Connect the welding machine using the pipes supplied, and place the two clamps to avoid leakages.
- Set the gas flow by adjusting the dial located on the pressure regulator.

NB : to help facilitate the adjustment of the gas flow, operate the drive rollers by pressing the trigger of the torch (ensure that the drive roller is completely loose so the wire is not fed through).

This procedure does not apply to "Gasless" welding mode.

CHOICE OF REELS

The SMARTMIG machines can accommodate coils of 100 or 200mm diameter.

The SMARTMIG 3P can also weld with rutile electrodes of 2.0/ 2.5/ 3.2 mm diameter.

Below are the different combinations possible :

SMARTMIG	142	162	3P	Gas
Wire	Ø wire	Ø wire	Ø wire	
Steel / Stainless steel	0,6 0,8	0,6 / 0,8 / 1,0		Argon + CO ²
Alu *	0,8	0,8 / 1,0		Pure Argon
No Gas	0,9	0,9 / 1,2		-
Electrodes	-	-	2/2,5/3,2	

* We recommend a teflon sheath (ref. 041548) and special Aluminium contact tip (Ø 0.8 ref. 041059 - Ø 1.0 ref. 041066)

To help you select the diameter of wire suitable for the job you want to perform, refer to the table on page 4 (FIG V).

CONTROL PANEL (fig VI, PAGE 6)

SMARTMIG 142 / 162	SMARTMIG 3P
① Voltage selection button A / B	① Mode select button MIG/MMA.
② Voltage selection button min/max.	② Power adjustment knob MMA or MIG.
③ Wire speed regulator.	③ Wire speed regulator.
④ « SMART » settings table MIG/MAG.	④ Voltage selection button A / B
⑤ Thermal Protection light.	⑤ « SMART » settings table MIG/MAG & MMA.
	⑥ Thermal Protection light.

DIRECTIONS OF USE (fig VI, PAGE 6)

MIG/MAG MODE :

SMARTMIG feature allows you to adjust the voltage and the wire speed. Use the SMART table to find the correct settings based on the type of wire, and the thickness of the metal workpiece.

Then based on the recommendation indicated, simply select :

- The voltage (buttons **A/ B** & **min/max** for SMARTMIG 142 & 162 ; button **A/B** for SMARTMIG 3P)
- Wire speed - adjust the regulator ③ to the colour zone indicated.

Examples :

To weld 0.8mm thick steel, use 0.6 mm diameter steel wire (SMARTMIG 142 & 162) :

- Move button ① to the « A » position
- Move button ② to the « min » position
- Move the regulator ③ to the zone of lightest colour and adjust « by sound » if required

To perform the same operation with SMARTMIG 3P :

- Move button ④ to the « A » position
- Move the regulator ② to « min » or « max »
- Move the regulator ③ to the zone of lightest colour, and adjust « by sound » if required.

MMA MODE (SMARTMIG 3P ONLY) :

Connect the electrode holder and earth clamp to the machine, respecting the polarity indicated on the electrode packaging. Then adjust the position.

Example :

For welding metal 4mm thick :

- Move button ① to the « MMA » position.
- Adjust the regulator ② to the zone corresponding with electrode diameter 2.5mm.

DUTY CYCLE & WELDING ENVIRONMENT IN USE

- The welding unit describes an output characteristic of "constant current" type. The duty cycles following the standard EN60974-1 (at 40°C on a 10mn cycle) are indicated in the table here below :

X / 60974-1 @ 40°C (T cycle = 10 min)	SMARTMIG 142	SMARTMIG 162	SMARTMIG 3P	
			MIG/MAG	MMA
10%	140 A	160 A	35% - 110 A	15% - 120 A
60% (T cycle = 10 min)	60 A	80 A	80 A	50 A
100% (Tcycle = 10 min)	50 A	60 A	65 A	40 A

Note: the running hot tests have been carried out at atmosphere temperature and duty cycle has been determined at 40°C by simulation.

These are A-class devices. They are designed to be used in an industrial or professional environment. In a different environment, it can be difficult to ensure electromagnetic compatibility, due to conducted disturbances as well as radiation. From 1st December 2010, the new standard EN 60974-10 will be applicable : Warning: these materials do not comply with IEC 61000-3-12. If they are to be connected to a low-voltage mains supply, it is the responsibility of the user to ensure they can be connected. If necessary consult the operator of your electrical distribution system

ADVICE AND THERMAL PROTECTION

- Respect the normal rules of welding
- Leave the machine plugged in after welding to allow it to cool
- Thermal Protection : The LED will illuminate. Cooling will take between 10 and 15 minutes depending on the ambient temperature.

MAINTENANCE

- Maintenance should only be carried out by a qualified person.
- Switch the machine off, ensure it is unplugged, and that the ventilator inside has stopped before carrying out maintenance work. (DANGER High Voltage and Currents).
- GYS recommends removing the steel cover 2 or 3 times a year to remove any excess dust. Take this opportunity to have the electrical connections checked by a qualified person with an insulated tool.
- Regularly check the condition of the power supply cord. If damaged, it will need to be replaced by the manufacturer, its' after sales service or a qualified person.
- Ensure the ventilation holes of the device are not blocked to allow adequate air circulation.

OUR ADVICE

- Ensure the ventilation holes of the device are not blocked to allow adequate air circulation.
- Change the contact tip and the nozzle of the torch on a regular basis.
- Ensure the torch and sheath are free from aluminium and steel dust.
- Avoid MIG/MAG welding in drafty areas.

SAFETY

Arc welding can be dangerous and can cause serious and even fatal injuries.

Protect yourself and others. Ensure the following safety precautions are taken:

Arc radiation	Protect yourself with a helmet fitted with filters in compliance with EN169 or EN 379.
Rain, steam, damp	Use your welding unit in a clean/dry environment (pollution factor ≤ 3), on a flat surface, and more than one meter from the welding work-piece. Do not use in rain or snow.
Electric shock	This device must only be used with an earthed power supply. Do not touch the parts under tension. Check that the power supply is suitable for this unit.
Falls	Do not move the unit over people or objects.
Burns	Wear protective (fire-proof) clothing (cotton, overalls or jeans). Wear protective gloves and a fire-proof apron. Ensure other people keep a safe distance from the work area and do not look directly at the welding arc. Protect others by installing fire-proof protection walls.
Fire risks	Remove all flammable products from the work area. Do not work in presence of flammable gases.
Fumes	Do not inhale welding gases and fumes. Use the device in a well ventilated environment, with artificial extraction if welding indoors.
Additional Precautions	Any welding operation undertaken in..... - rooms where there is an increased risk of electric shocks, - Poorly ventilated rooms, - In the presence of flammable or explosive material,should always be approved by a "responsible expert", and made in presence of people trained to intervene in case of emergency. Technical protection as described in the Technical Specification CEI/IEC 62081 must be implemented. Welding in raised positions is forbidden, except in case of safety platforms use.

People wearing Pacemakers are advised to see their doctor before using this device.

Do not use the welding unit to unfreeze pipes.

Handle gas bottles with care - there is increased danger if the bottle or its valve are damaged.

TROUBLESHOOTING

Symptoms	Possible causes	Remedies
The welding wire speed is not constant.	Debris is blocking up the opening.	Clean out the contact batch or change it and replace the anti-adherence product. Ref.041806
	The wire skids in the rollers.	- Control the roller pressure or replace it. - Wire diameter non-compatible with roller - Covering wire guide in the torch non-compatible.
The wire-feeder motor doesn't operate.	Reel or roller brake too tight.	Release the brake and rollers.
	Electrical supply problem.	Check that the power switch is in the "On" position.
Bad wire feeding.	Covering wire guide dirty or damaged.	Clean or replace.
	Reel brake too tight	Release the brake.
No welding current.	Bad connection to the main supply.	Check the mains connection and look if the plug is fed by 400 V (3PH) power socket.
	Bad earth connection.	Check the earth cable (connection and clamp condition).
	Torch trigger inoperative.	Check the torch trigger / replace torch.
The wire jams (after the rollers).	Guide wire sheath crushed.	Check the sheath and torch body.
	Wire jammed in the torch	Clean or replace.
	No capillary tube.	Check the presence of capillary tube.
	Wire speed too fast	Reduce the wire speed.
The welding bead is porous.	The gas flow rate is not sufficient.	Adjust flow range 15 to 20 L / min. Clean the working metal.
	Gas bottle empty.	Replace it.
	Gas quality unsatisfactory.	Replace it.
	Air flow or wind influence.	Prevent drafts, protect welding area.
	Gas nozzle dirty.	Clean or replace the gas nozzle.
	Poor quality wire.	Use suitable WIRE for MIG-MAG welding.
	Surface to weld in bad condition. (rust, etc...)	Clean the metal before welding.
Very important flashing particules.	Arc voltage too low or too high.	See welding settings.
	Bad earth connection.	Adjust the earth cable for a better connection.
	Insufficient gas flow.	Adjust the gas flow.
No gas flow at the end of the torch.	Bad gas connection.	Check the gas connection at the welding machine. Check the flowmeter and the solenoid valves.

BESCHREIBUNG

Wir freuen uns, dass Sie sich für ein Markengerät der Firma GYS entschieden haben und danken Ihnen für das entgegengebrachte Vertrauen. Bitte lesen Sie sorgfältig vor dem Erstgebrauch diese Betriebsanleitung.

Die SMARTMIG Geräte sind traditionelle halb-automatische Schweißgeräte (MIG oder MAG) mit Gleichstrom (DC), und geeignet zum MMA-Schweißen (SMARTMIG 3P). Sie eignen sich für die Drahtsorten: Stahl, Edelstahl, Alu. Die SMARTMIG 3P funktioniert mit Elektroden bis 3,2mm. Einfache Einstellung durch die „SMART Lösung“.

NETZANSCHLUSS

Dieses Gerät wird mit einem 16A Netzstecker (Typ CEE7-7) geliefert und muss an eine 230V (50/60 Hz) Steckdose mit Schutzleiter angeschlossen werden.

Die maximale Stromaufnahme (I_{eff}) finden Sie auf dem Typenschild des Gerätes. Überprüfen Sie, ob Ihre Stromversorgung und die Schutzeinrichtungen (Netzabsicherung) zum Betrieb der Maschine ausreichend sind (SMARTMIG 142: 13A Absicherung ; SMARTMIG 162/3P: 16A Absicherung). In einigen Ländern ist es notwendig einen anderen Stecker zu verwenden, um bei maximaler Belastung arbeiten zu können. Achten Sie während des Schweißens auf einen sicheren Stand des Gerätes und einen frei zugänglichen Netzanschluss.

BESCHREIBUNG DES GERÄTES (Abb. I)

- | | |
|--------------------------------------|--|
| ① Ein / AUS Schalter | ⑧ Drahtförderrollen |
| ② Stromkabel | ⑨ Hintere Räder (nur bei 162 und 3P) |
| ③ Hinterer Handgriff | ⑩ EURO-Brenneranschluss (nur bei 162 und 3P) |
| ④ Aufnahmedorn für Drahtrolle | ⑪ Schnellanschluss 200A (nur bei 3P) |
| ⑤ Gas-Schnellanschlussbuchse | ⑫ Vordere Räder (nur bei 162 und 3P) |
| ⑥ Vorderer Handgriff (für Transport) | ⑬ Festmontiertes Massekabel (nur bei 142 und 162) |
| ⑦ Bedienfeld und "Smart" Tabelle | ⑭ Deckelklappe für Polaritätsumkehrung (nur bei 142 und 162) |

HALBSYNERGISCHES STAHL- / EDELSTAHL- SCHWEISSEN (MAG MODUS)

Die SMARTMIG Geräte können 0,6/0,8 und 1mm Stahl- und Edelstahl-Drähte verschweißen (außer das Modell 142) (siehe Abb. II – A, Seite 2).

Diese Geräte sind bei der Lieferung für den Betrieb mit Ø 0.8 mm Stahl- und Edelstahldraht werksseitig voreingestellt. Das Kontaktrohr, die Spur der Antriebsrolle und die Führungsseele des Brenners sind für diesen Betrieb eingestellt. Wenn Sie Ø 0.6 mm Draht benutzen, müssen Sie das Kontaktrohr austauschen. Die Drahtförderrollen weisen je zwei verschiedene Drahtaufnahmenuten auf (z.B. Ø 0.6 / 0.8 mm). In diesem Fall, positionieren Sie die Rollen so, dass 0.6 sichtbar ist. Benutzen Sie für das Schweißen von Ø 1,0mm Drähten ein passendes Kontaktrohr und eine passende Antriebsrolle.

Stahl- und Edelstahlschweißen verlangen die Anwendung von spezifischen Gasgemischen wie Argon + CO₂. Der Mengenanteil der Komponenten variiert je nach Anwendung. Bitten Sie bei der Auswahl des richtigen Gases einen Gase-Fachhändler um Empfehlung. Die richtige Gasdurchflussmenge bei Stahl beträgt **12 bis 18 L/min** je nach Umgebung und Schweißerfahrung.

HALBSYNERGISCHES ALUMINIUM - SCHWEISSEN (MIG MODUS)

SMARTMIG 162 und 3P können Ø 0,8 oder 1,0 mm (fig II-B) Aluminium-Drähte verschweißen.

Das Gerät ist bei der Lieferung für den Betrieb mit Ø 0.8 mm Stahl- und Edelstahldraht werksseitig voreingestellt. Das Kontaktrohr, die Spur der Antriebsrolle und die Führungsseele des Brenners sind für diesen Betrieb eingestellt. Alu-Schweißen verlangt die Anwendung von entsprechenden Rein-Argon.

Bitten Sie bei der Auswahl des richtigen Gases einen Gase-Fachhändler um Empfehlung.

Der Mengenanteil der Komponenten variiert je nach Anwendung. Verwenden Sie ein Gemisch von 2% CO₂ bei Edelstahl. Die richtige Gasdurchflussmenge bei Aluminium beträgt 20 bis 30 L/min je nach Umgebung und Schweißerfahrung.

Wesentliche Unterschiede in der Einrichtung der Maschine zwischen Stahl und Aluminium sind unter anderem:

- Drahtführungsrollen : benutzen Sie spezifische Drahtführungsrollen für Aluminiumdraht.
- Aluminiumdraht muss mit möglichst geringem Anpressdruck zwischen den Drahtförderrollen transportiert werden, da er sonst deformiert und ungleichmäßig gefördert wird.
- Kapillarrohr: benutzen Sie das Kapillarrohr nur für den Stahldraht (Stahlführungsseele).
- Brenner: benutzen Sie einen speziellen Brenner für Alu. Dieser Brenner verfügt über eine Teflonführungsseele, wodurch die Reibung im Brenner reduziert wird. Die Führungsseele am Rande des Anschlusses bitte NICHT abschneiden sondern bis zu den Drahtförderrollen führen (Abb. B).
- Kontaktrohr: Benutzen Sie ein Kontaktrohr SPEZIELL für Alu, das dem Drahtdurchmesser entspricht.

FÜLLDRAHT SCHWEISSEN (Abb. III)

SMARTMIG können Fülldraht verschweißen, wenn Sie die Polarität entsprechend anpassen.

Ziehen Sie dafür den Netzstecker aus der Steckdose und öffnen sie die Deckelklappe ④. Montieren Sie den Anschluss wie auf Bild C (siehe nächste Seite) um. Die SMARTMIG Geräte sind bei der Lieferung für den Betrieb „mit Gas“ werkseitig voreingestellt.

MONTAGE DER DRAHTROLLEN UND SCHWEISSBRENNER

Entfernen Sie zuerst die Gasdüse durch Drehen im Uhrzeigersinn(Abb. IV-E). Schrauben Sie dann das Kontaktrohr weg (Abb. IV-D) und lassen Sie den Kontaktrohrhalter und die Feder auf dem Brenner.

- Entfernen Sie den Seitendeckel des Gerätes.

Abb IV-A : Positionieren Sie die Drahtrolle auf der Aufnahme.

- Im Falle der Nutzung einer 100mm Drahtrolle wird kein Adapter benötigt.
- Justieren Sie die Drahtrollenbremse ② um die Drahtrolle bei Schweißstop gegen Nachdrehen zu sichern.

Ziehen Sie diese generell nicht zu fest .

- Kunststoffschraube anziehen.

Abb IV-B : Aufstellung der Antriebsrolle.

- Wählen Sie die zu Drahttyp und –durchmesser passende Antriebsrolle und positionieren Sie die Rolle so, dass der ausgewählte Durchmesser sichtbar ist.

Abb IV-C : Um den Transportdruck korrekt einzustellen, gehen Sie wie folgt vor:

- Lockern Sie die Einstellschraube der Drahtführung.
- Legen Sie den Draht ein und ziehen Sie ca. 2 cm davon heraus, anschließend schließen Sie den Drahtantrieb ohne festzuziehen.
- Schalten Sie das Gerät ein und betätigen Sie bei eingelegtem Draht den Brennergastaster.
- Justieren Sie die Einstellschraube (Abb. IV-C) bei betätigtem Brennergastaster bis der Draht sauber transportiert wird.

Achtung : Aluminiumdraht muss mit möglichst geringem Anpressdruck zwischen den Drahtförderrollen transportiert werden, da er sonst deformiert und ungleichmäßig gefördert wird.

- Lassen Sie den Draht ca. 5 cm aus dem Brenner herauskommen und montieren das zu dem benutzten Draht passende Kontaktrohr (Abb. IV-D), sowie die passende Düse (Abb. IV-E).

GAS-ANSCHLUSS

- Den korrekten Druckminderer an der Gasflasche montieren. Benutzen Sie den Gasschlauch, der mit dem Gerät geliefert wird. Um Gasverlust zu vermeiden, benutzen Sie die in der Zubehörbox enthaltenen Schlauchklemmen.
- Regeln Sie die Gasdurchflussmenge mit dem Einstellrad am Druckminderer.

Hinweis : Die Einstellung der Gasdurchflussmenge wird einfacher, wenn sie bei entspanntem Drahtvorschub den Brennergastaster betätigen und die Durchflußmenge am Manometer ablesen.

Dieses Verfahren gilt nicht für den Fülldraht Modus.

DRAHTROLLENAUSWAHL

Die SMARTMIG Geräte können Drahtrollen von 100 oder 200 mm betreiben.

Der SMARTMIG 3P kann auch mit 2,0/ 2,5/ 3,2 mm rutilen Elektroden verschweißen.

Hier ist eine Zusammenfassung der möglichen Kombinationen:

SMARTMIG	142	162	3P	Gas
Draht	Ø Draht	Ø Draht	Ø Draht	
Stahl / Edelstahl	0,6 0,8	0,6 / 0,8 / 1,0		Argon + CO ²
Alu *	0,8	0,8 / 1,0		Pure Argon
No Gas	0,9	0,9 / 1,2		-
Elektroden	-	-	2/2,5/3,2	-

Planen Sie eine Teflonführungsseele (Art. Nr. 041548) und ein Kontaktrohr speziell für Aluminium ein (Ø 0,8 Art. Nr. 041059 - Ø 1,0 Art. Nr. 041066)

Um den passenden Draht- oder Elektrodendurchmesser auszuwählen, beziehen Sie sich auf die obenstehende Tabelle (Abb. V).

BESCHREIBUNG DES BEDIENFELDES (Abb. VI)

SMARTMIG 142 / 162	SMARTMIG 3P
① A / B Auswahl taste Schweißspannung	① Auswahl taste Modus MIG/MMA.
② Min/Max Auswahl taste Schweißspannung	② Potentiometer Schweißstrom E-Hand/MIG
③ Potentiometer Drahtgeschwindigkeit MIG/MAG.	③ Potentiometer Drahtgeschwindigkeit MIG/MAG.
④ "SMART" Tabelle Einstellhilfe MIG/MAG.	④ A / B Auswahl taste Schweißspannung
⑤ Anzeige thermischer Überlastschutz.	⑤ "SMART" Tabelle Einstellhilfe MIG/MAG u. E-Hand.
	⑥ Anzeige thermischer Überlastschutz.

BENUTZUNG (fig VI)

MIG/MAG MODUS :

SMARTMIG ermöglicht die einfache Einstellung der Schweißspannung und der Drahtgeschwindigkeit. Anhand der SMART Tabelle können Sie die Dicke des zu verschweißenden Bleches und den Drahttyp schnell finden, und mithilfe dieser Empfehlungen können Sie folgende Parameter auswählen :

- Die Spannung (**A/B** und **min/max** Tasten bei SMARTMIG 142 und 162 ; **A/B** Taste bei SMARTMIG 3P)
- Die Drahtgeschwindigkeit, indem Sie den Potentiometer ③ auf der angezeigten Farbzone positionieren

Beispiel :

Verschweißen von Blechdicke 0,8mm mit Drahtdurchmesser 0,6mm (SMARTMIG 142 und 162) :

- Wählen Sie Taste ① auf Position « A »
- Wählen Sie Taste ② auf Position « min »
- Positionieren Sie den Potentiometer ③ auf der helleren Farbzone und justieren Sie « nach Geräusch » nach wenn erforderlich.

Gleicher Beispiel bei SMARTMIG 3P :

- Die Taste ④ auf Position « A » stellen.
- Positionieren Sie den Potentiometer ② auf « min » oder « max »
- Positionieren Sie den Potentiometer ③ auf der helleren Farbzone und justieren Sie « nach Geräusch » nach wenn erforderlich.

MMA MODUS (SMARTMIG 3P EINSCHLIESSLICH) :

Wenn Sie Elektrodenhalterkabel und Masseleitung anschließen achten Sie auf die richtige Polarität nach Angabe auf der Elektrodenverpackung. Anschließend stellen Sie das Gerät wie folgt ein.

Beispiel :

Verschweißen von 4 mm Blech:

- Taste ① auf Position « MMA ».
- Potentiometer ② auf 2,5 mm Elektroden Schweißen einstellen.

EINSCHALTDAUER UND VERWENDUNGsumgebung

- Die beschriebenen Geräte haben eine Ausgangscharakteristik vom Typ "Konstantspannung". Die Einschaltdauer nach der Norm EN60974-1 ist in der Tabelle unten angezeigt :

X / 60974-1 @ 40°C (T cycle = 10 min)	SMARTMIG 142	SMARTMIG 162	SMARTMIG 3P	
			MIG/MAG	MMA
10%	140 A	160 A	35% - 110 A	15% - 120 A
60% (T cycle = 10 min)	60 A	80 A	80 A	50 A
100% (Tcycle = 10 min)	50 A	60 A	65 A	40 A

Bemerkung: Die Erwärmungsprüfungen sind bei Umgebungstemperatur durchgeführt wurden und die Einschaltdauer wurde bei 40° C im Simulationbetrieb ermittelt.

Diese A-Klasse Geräte sind für den industriellen und/ oder professionellen Gebrauch geeignet. In einem anderen Umfeld ist die elektromagnetische Verträglichkeit schwieriger zu gewährleisten. Verwenden Sie das Gerät nicht in Räumen, in denen sich in der Luft metallische Staubpartikel befinden, die Elektrizität leiten können. ACHTUNG! : Änderung der Norm EN 60974-10 ab 01. Dezember 2010! Diese Geräte entsprechen nicht mehr der Richtlinie CEI 61000-3-12. Es liegt in Ihrer Verantwortung zu überprüfen, ob die Geräte für den Stromanschluss geeignet sind, bevor Sie sie an das Stromnetz anschließen. Bei Fragen wenden Sie sich bitte an den zuständigen Stromnetzbetreiber.

THERMISCHER SCHUTZ

- Beachten Sie die allgemeinen Grundregeln des Schweißens.
- Lassen Sie das Gerät nach dem Schweißen oder während der Thermoschutz aktiv ist am Netz angeschlossen und eingeschaltet, um die Abkühlung des Gerätes durch den Lüfter zu ermöglichen.
- Thermischer Schutz : Das Symbol leuchtet und die Abkühlzeit beträgt 5 bis 10 Minuten.

INSTANDHALTUNG

- Die Instandhaltung sollte nur von qualifiziertem Fachpersonal durchgeführt werden.
- Schalten Sie das Gerät aus, trennen Sie die Stromversorgung und warten Sie bis der Ventilator sich nicht mehr dreht. Im Gerät sind die Spannungen sehr hoch und deshalb gefährlich.
- Nehmen Sie regelmäßig (2 oder 3-Mal pro Jahr) das Gehäuse ab und reinigen Sie das Innere des Gerätes mit Pressluft. Lassen Sie regelmäßig Prüfungen des GYS Gerätes auf seine elektrische Betriebssicherheit von qualifiziertem Fachpersonal durchführen.
- Prüfen Sie regelmäßig den Zustand der Netzzuleitung. Wenn diese beschädigt ist, muss sie durch den Hersteller, seinen Reparaturservice oder eine qualifizierte Person ausgetauscht werden, um Gefahren zu vermeiden.

EMPFEHLUNGEN

- Verdecken Sie nicht die Lüftungsschlitze des Gerätes
- Tauschen Sie das Kontaktrohr und die Düse des Brenners regelmäßig
- Pusten Sie in die Führungsseele um Stahl und Alu Staubpartikel zu entfernen
- Vermeiden Sie Luftzüge beim MIG/MAG Schweißen.

UNFALLPRÄVENTION

Lichtbogenschweißen kann gefährlich sein und zu schweren – unter Umständen auch tödlichen – Verletzungen führen. Schützen Sie daher sich selbst und andere. Beachten Sie unbedingt die folgenden Sicherheitshinweise:

Lichtbogenstrahlung	Gesichtshaut und Augen sind durch ausreichend dimensionierte EN 175 konforme Schutzschirme mit Spezialschutzgläsern nach EN 169 / 379 vor der intensiven Ultraviolettstrahlung zu schützen. Auch in der Nähe des Lichtbogens befindliche Personen oder Helfer müssen auf Gefahren hingewiesen und mit den nötigen Schutzmitteln ausgerüstet werden.
Umgebung	Benutzen Sie das Gerät nur in sauberer und gegen Nässeeinwirkung geschützter Umgebung. Sorgen Sie stets für einen senkrechten und sicheren Stand des Gerätes auf ebenem Grund und stellen Sie es mindestens einen Meter vom zu verschweißenen Weksrück auf.
Feuchtigkeit	Nicht bei erhöhter Feuchtigkeit (Regen/Schnee) benutzen.
Stromversorgung	Das Gerät darf nur an einer dafür geeigneten Stromversorgung betrieben werden. Keine spannungsführenden Teile berühren. Verwenden Sie niemals einen beschädigten Brenner, da dies zu Schäden an der Maschine sowie an der Elektrik verursachen kann.
Transport	Unterschätzen Sie nicht das Gewicht der Anlage. Bewegen Sie das Gerät nicht über Personen oder Sachen hinweg und lassen Sie es nicht herunterfallen oder hart aufsetzen.
Verbrennungsgefahr	Schützen Sie sich durch geeignete trockene Schweißkleidung (Schürze, Handschuhe, Kopfbedeckung sowie feste Schuhe). Tragen Sie auch eine Schutzbrille, wenn Sie Schlacke abklopfen. Schützen Sie andere durch nicht entzündbare Trennwände. Nicht in den Lichtbogen schauen und ausreichend Distanz halten.
Brandgefahr	Entfernen Sie alle entflammaren Produkte vom Schweißplatz und arbeiten Sie nicht in der Nähe von brennbaren Stoffen und Gasen.
Schweißrauch	Die beim Schweißen entstehenden Gase und der Rauch sind gesundheitsschädlich. Der Arbeitsplatz sollte daher gut belüftet sein und der entstehende Rauch und die Gase müssen abgesaugt werden.
Weitere Hinweise	Führen Sie Schweißarbeiten: <ul style="list-style-type: none"> - in Bereichen mit erhöhten elektrischen Risiken, - in abgeschlossenen Räumen, - in der Umgebung von entflammaren oder explosiven Produkten, nur in Anwesenheit von qualifiziertem Rettungs- und/oder Fachpersonal durch. Treffen Sie Vorsichtsmaßnahmen in Übereinstimmung mit „IEC 62081“. Schweißarbeiten an Gegenständen in größeren Höhen dürfen nur auf professionell aufgebauten Gerüsten durchgeführt werden.

Halten Sie beim Arbeiten ausreichend Abstand zu Personen mit Herzschrittmacher! Personen mit Herzschrittmacher dürfen mit dem Gerät nicht ohne ärztliche Zustimmung arbeiten!
Das Gerät ist nicht geeignet für das Auftauen von Leitungen! Achten Sie beim Umgang mit Gasflaschen auf sicheren Stand und Schutz des Flaschenventils! Beschädigte Flaschen stellen ein Sicherheitsrisiko dar!

FEHLER	URSACHE	LÖSUNGEN
Drahtvorschubgeschwindigkeit nicht konstant.	Das Kontaktrohr ist verstopft.	Reinigen Sie das Kontaktrohr oder tauschen Sie es aus und benutzen Sie Antihafspray (Art.-Nr. 041806).
	Der Draht rutscht im Antrieb durch.	Prüfen Sie den Druck des Rollenantriebes oder ändern die Antriebsnut auf die korrekte Drahtstärke. -Drahtführungsschlauch des Brenners nicht korrekt.
Motor läuft nicht.	Bremse der Drahtrolle oder Rollenantrieb zu fest.	Lockern Sie die Bremse und den Rollenantrieb.
	Versorgungsproblem.	Prüfen Sie, ob der Schalter auf Position «EIN» ist.
Schlechte Drahtförderung.	Drahtführungsschlauch verschmutzt oder beschädigt.	Reinigen Sie den Drahtführungsschlauch oder tauschen Sie diesen aus.
	Drahtrollen-Bremse zu fest.	Lockern Sie die Bremse.
Kein Schweißstrom.	Fehlerhafte Netzversorgung.	Prüfen der Netzversorgung (Stecker, Kabel, Steckdose, Sicherung).
	Fehlerhafte Masseverbindung.	Prüfen Sie die Masseklemme (Verbindung und Klemmenzustand).
	Brenner defekt.	Prüfen Sie den Brenner bzw. tauschen Sie diesen aus.
Drahtstau im Antrieb.	Seele fehlerhaft.	Prüfen bzw. austauschen.
	Draht blockiert im Brenner.	Prüfen, reinigen oder austauschen.
	Fehlendes Kapillarrohr.	Prüfen und einsetzen.
	Drahtvorschubgeschwindigkeit zu hoch.	Drahtvorschubgeschwindigkeit reduzieren.
Die Schweißnaht ist porös.	Gasfluß zu niedrig.	Korrigieren Sie die Gaseinstellung. Reinigen Sie das Material.
	Gasflasche leer.	Austauschen.
	Schlechte Gasqualität.	Austauschen.
	Zugluft.	Schweißzone abschirmen.
	Schmutzige Gasdüse.	Reinigen oder austauschen.
	Schlechte Drahtqualität.	Austauschen gegen geeigneten Schweißdraht.
Starke Spritzerbildung.	Schweißmaterial von schlechter Qualität (Rost, ...)	Schweißgut reinigen.
	Lichtbogenspannung zu niedrig oder zu hoch.	Schweißparameter kontrollieren.
	Masse schlecht positioniert.	Positionieren Sie die Masse näher an der Schweißstelle.
Gasmangel am Brenner.	Schutzgasfluss zu gering.	Prüfen und Einstellen.
	Fehlerhafte Gasverbindung.	Gasschläuche und Verbindungen prüfen. Druckminderer und Magnetventile prüfen.

DESCRIPCION

Gracias por elegir uno de nuestros equipos. Para obtener el rendimiento máximo del mismo, lea con atención el siguiente documento:

Los SMARTMIG son aparatos de soldadura tradicionales semi automáticos (MIG o MAG) con corriente continua (DC), El Smartmig 3P puede también soldar por electrodos hasta 3,2mm. Son recomendados para la soldadura de acero, inox, aluminio, flux (no gas).

El reglaje de estos aparatos es simple y rápido gracias a la **solución SMART**.

ALIMENTACION ELECTRICA

Estos aparatos están entregados con un enchufe 16A de tipo CEE7/7. Deben ser conectados con un enchufe de 230V (50/60 Hz) **CON** tierra. La corriente realmente absorbida (I_{1eff}) está señalada en el aparato, para condiciones de uso máximas. Comprobar que la alimentación y sus protecciones son compatibles con la corriente necesaria para su utilización (SMARTMIG 142: Disyuntor 13A; SMARTMIG 162/3P: disyuntor 16A). En algunos países, puede ser necesario cambiar el enchufe para permitir una utilización con condiciones máximas.

El aparato debe estar colocado de tal manera que el enchufe de corriente sea accesible.

DESCRIPCION DEL EQUIPO (fig. I, página 2)

- | | |
|------------------------------------|--|
| ① Interruptor arranque/paro | ⑥ Devanadera |
| ② Cable de alimentación | ⑦ Ruedas traseras (162 y 3P) |
| ③ Puño | ⑧ Conector de antorcha EURO (162 y 3P) |
| ④ Soporte bobina | ⑨ Conector rápido 200A (solo 3P) |
| ⑤ Racor rápido para gas | ⑩ Ruedas delanteras (162 y 3P) |
| ⑥ Asa de transporte | ⑪ Cable de masa fijado (142 y 162) |
| ⑦ Panel de control y tabla "Smart" | ⑫ Caja de inversión de polaridad (142 et 162 únicamente) |

SOLDADURA SEMI-AUTOMATICA ACERO/ACERO INOXIDABLE (MODO MAG)

Estos aparatos pueden soldar hilo de acero y de acero inoxidable de 0,6/0,8 o 1,0 (salvo el modelo 142) (fig II - A). Estos aparatos están entregados de origen para funcionar con hilo de Ø 0,8 de acero o acero inoxidable. El tubo de contacto, la abertura del rodillo, la vaina de la antorcha están previstos para esta aplicación.

Al utilizar el hilo de 0,6 de diámetro, es necesario cambiar el tubo de contacto. El rodillo de la devanadora es un rodillo reversible 0,6/0,8. En este caso, colocarlo de tal manera que se pueda leer 0,6mm. Para soldar el Ø 1,0, colocar el rodillo y el tubo de contacto adecuados.

La utilización en acero o acero inoxidable necesita un gas específico Argón + CO₂. La proporción de CO₂ varía según la utilización. Para elegir el gas, pedir consejos a un distribuidor de gas. El caudal de gas para soldar el acero se sitúa entre **12 y 18 L/mn** según el medio ambiente y la experiencia del soldador.

SOLDADURA SEMI-AUTOMATICA ALUMINIO (MODO MIG)

El SMARTMIG 162 y el 3P pueden ser equipados para soldar con hilo de aluminio de Ø 0,8 o 1,0 (fig II-B).

El SMARTMIG 142 puede ser utilizado para soldar el Aluminio de Ø 0,8 de manera ocasional y no intensiva. En este caso, el hilo utilizado debe ser duro para facilitar el arrastre del hilo (tipo AlMg5).

La soldadura del aluminio necesita un gas específico argón puro (Ar). Para elegir el gas, pedir consejos a un distribuidor de gas. El caudal de gas para el aluminio se sitúa entre **20 y 30 L/min** según el medio ambiente y la experiencia del soldador. Abajo las diferencias entre la utilización en soldadura de acero y soldadura de aluminio:

- Utilizar rodillos específicos para la soldadura de aluminio.
- Utilizar un mínimo de presión en los rodillos de la devanadora para no aplastar el hilo.
- Utilizar el tubo capilar únicamente para la soldadura de acero/ acero inoxidable.
- La preparación de una antorcha de aluminio pide una atención particular. La antorcha está dotada de una vaina de teflón para reducir las fricciones. **No cortar la vaina al borde del empalme, debe sobresalir del tubo capilar que sustituye** y sirve para guiar el hilo a partir de los rodillos.
- Tubo de contacto: utilizar un tubo de contacto ESPECIAL aluminio Ø 0,8 (ref : 041059- no suministrado).

SOLDADURA CON HILO "NO GAS" (fig. III)

Estos aparatos permiten soldar con alambre de aportación tubular "No Gas" con condición de invertir la polaridad de soldadura. Para ello, desconectar la máquina de la red de alimentación, luego abrir la trapa ⑭ y proceder a la conexión siguiendo las indicaciones de la figura C en la página contigua. El aparato está configurado de origen en modo « Gas ».

PROCÉDIMIENTO DE MONTAJE DE LOS RODILLOS Y ANTORCHAS (página 4)

- Tomar el asa de la antorcha, y quitar la boquilla (fig IV-E) girándola en el sentido contrario del horario, luego quitar el tubo de contacto (fig IV-D), dejando el soporte y el muelle en la antorcha en su sitio.
- Abrir la trampa del aparato.
- Colocar el rollo en su soporte.
- Arreglar el freno del rollo (fig IV-A) para evitar que, al parar la soldadura, el hilo se enrede por causa de inercia del rollo. **No apretar demasiado fuerte!** El rollo debe girar sin forzar al motor.
- Elegir el rodillo adecuado al diámetro y al tipo de hilo, colocarlo en la devanadora de manera a leer la indicación del diámetro utilizado (fig IV-B).
- Para arreglar la presión de los rodillos, proceder como sigue:
 - Aflojar la ruedecita como máximo
 - Colocar el hilo del rollo y sacarlo de aproximadamente 2 cm, luego volver a cerrar el soporte del rodillo.
 - Poner en marcha el aparato y accionar el motor utilizando la antorcha.
 - Apretar la ruedecita (fig IV-C), al mismo tiempo que se aprieta el gatillo, hasta arrastrar el hilo, luego parar la presión.

NB : Para el hilo de aluminio, poner un mínimo de presión para no aplastar el hilo.

- Sacar el hilo de la antorcha de aproximadamente 5cm, luego poner al cabo de la antorcha el tubo de contacto (fig IV-D) adecuado al hilo utilizado, finalmente la boquilla (fig IV-E).

CONEXION GAS

- Colocar un manómetro adecuado a la bombona. Conectarlo al equipo de soldar con el tubo suministrado. Colocar los 2 abrazaderas para evitar escapes.
- Arreglar el caudal de gas ajustando la ruedecita de reglaje situada en el manómetro.

NB : para facilitar el reglaje del caudal de gas, accionar los rodillos motores apretando el gatillo de la antorcha (aflojar la ruedecita de la devanadora para no arrastrar el hilo).

Este procedimiento no puede aplicarse a la soldadura en modo « No Gas ».

ELECCION DE BOBINAS

Los equipos SMARTMIG pueden equiparse con rollos de diámetro 100 o 200mm.

El SMARTMIG 3P también puede soldar con electrodos rutilos de diámetro 2,0/ 2,5/ 3,2 mm.

Abajo encontrará las diferentes combinaciones posibles:

SMARTMIG	142	162	3P	Gas
Hilo	Ø hilo	Ø hilo	Ø hilo	
Acero / Inox	0,6 0,8	0,6 / 0,8 / 1,0		Argon + CO ²
Alu *	0,8	0,8 / 1,0		Pure Argon
No Gas	0,9	0,9 / 1,2		-
Electrodos	-	-	2/2,5/3,2	-

* Prever una vaina teflón (ref. 041548) y un tubo de contacto especial aluminio (Ø 0,8 ref. 041059 - Ø 1,0 ref. 041066)

Para ayudarle a elegir el diámetro del hilo o del electrodo adecuado al trabajo que desea efectuar, referirse a la tabla contigua (fig V, página 4).

DESCRIPCION DE LA TABLA DE MANDOS (fig VI, página 6)

SMARTMIG 142 / 162	SMARTMIG 3P
① Botón selección de tensión A / B	① Botón selección de modo MIG/MMA.
② Botón selección de tensión min/max.	② Potenciómetro de reglaje de potencia MMA o MIG.
③ Potenciómetro de reglaje de velocidad del hilo.	③ Potenciómetro de reglaje de velocidad del hilo.
④ Tabla « SMART » de reglaje MIG/MAG.	④ Tecla selección de tensión A / B
⑤ Indicador de protección térmica.	⑤ Tabla « SMART » de reglaje MIG/MAG y MMA.
	⑥ Indicador de protección térmica

UTILIZACION (fig VI, página 6)

MODO MIG / MAG :

SMARTMIG facilita el reglaje de la velocidad del hilo y de la tensión.

Gracias a la tabla SMART, hay que distinguir el espesor del metal que soldar y la naturaleza del hilo utilizado, Luego, según las recomendaciones, simplemente elegir:

- Su tensión (botones **A/B** y **min./máx.** para el SMARTMIG 142 y 162 ; botón **A/B** para el SMARTMIG 3P)
- Su velocidad de hilo, arreglando el potenciómetro ③ en la zona de color indicada y ajustar si es necesario.

Ejemplos :

Para soldar chapa de 0,8mm de espesor con hilo de acero de diámetro 0,6 (SMARTMIG 142 y 162):

- Colocar el botón ① en posición « A »
- Colocar el botón ② en posición « min. »
- Arreglar el potenciómetro ③ en la zona de color más clara y ajustar « al ruido » si es necesario.

Para realizar la misma operación con un SMARTMIG 3P:

- Colocar el botón ④ en la posición « A »
- Arreglar el potenciómetro ② en « min » o « max »
- Arreglar el potenciómetro ③ en la zona de color más clara y ajustar « al ruido » si es necesario.

MODO MMA (SMARTMIG 3P UNICAMENTE):

Conectar el portaelectrodo y la pinza de masa respetando la polaridad indicada sobre el embalaje de los electrodos, luego arreglar el aparato.

Ejemplo :

Para soldar una chapa de 4mm :

- Colocar el botón ① en la posición « MMA ».
- Arreglar el potenciómetro ② en la zona correspondiente al electrodo de 2,5mm.

FACTORES DE MARCHA Y ENTORNO DE UTILIZACION

- Los aparatos descritos tienen una característica de salida de tipo "tensión constante". Su factor de marcha según la norma EN60974-1 está indicado en la siguiente matriz :

X / 60974-1 @ 40°C (T cycle = 10 min)	SMARTMIG 142	SMARTMIG 162	SMARTMIG 3P	
			MIG/MAG	MMA
10%	140 A	160 A	35% - 110 A	15% - 120 A
60% (T cycle = 10 min)	60 A	80 A	80 A	50 A
100% (Tcycle = 10 min)	50 A	60 A	65 A	40 A

Nota: las pruebas de calentamiento fueron realizadas con una temperatura ambiente y el factor de funcionamiento a 40°C fue determinado por simulación.

Estos aparatos son de Clase A. Son concebidos para un uso en un ambiente industrial o profesional. En un entorno distinto, puede ser difícil asegurar la compatibilidad electromagnética, a causa de perturbaciones conducidas tan bien como radiadas. No utilizar en un entorno con polvos metálicos conductores. A partir del 1er de diciembre de 2010, se modifica la norma EN 60974-10. Atención : estos equipos no respetan la CEI 61000-3-12. Si se dedican a conectarse al sistema público de alimentación de baja tensión, es de la responsabilidad del usuario de asegurarse que pueden conectarse a éste. Si es necesario, consultar al operador de su red de alimentación eléctrica

CONSEJOS Y PROTECCION THERMICA

- Respetar las normas clásicas de soldadura.
- Dejar el equipo conectado detrás de la soldadura o durante la protección térmica para permitir el enfriamiento.
- Protección térmica: el piloto luminoso se enciende y el enfriamiento dura de 5 hasta 10 mn según la temperatura ambiente.

MANTENIMIENTO

- El mantenimiento debe ser efectuado por una persona cualificada.
- Parar la alimentación y desconectar la toma, esperar el paro del ventilador antes de trabajar sobre el equipo. Al interior, las tensiones e intensidades son elevadas y peligrosas.
- 2 o 3 veces por año, retirar las carcasas y soplar el polvo. Verificar el buen estado de las conexiones eléctricas con una herramienta aislada, por una persona cualificada.
- Controlar regularmente el estado del cordón de alimentación. Si el cable de alimentación está deteriorado, debe ser reemplazado por el fabricante, su servicio postventa o una persona de misma cualificación por evitar el peligro.

NUESTROS CONSJOS

- Dejar las aletas del aparato libres para la ventilación.
- Cambiar regularmente el tubo de contacto y la boquilla de la antorcha
- Con una pistola de aire comprimido soplar polvos de acero o de aluminio de la vaina de la antorcha
- Procurar no soldar en una corriente de aire para la soldadura MIG/MAG.

SEGURIDAD

La soldadura MIG/MAG puede ser peligrosa y causar lesiones graves y así mismo mortales. Protegerse y proteger a los demás.

Respetar las instrucciones siguientes de seguridad:

Radiaciones del arco: Protegerse con una mascara con filtros conformes EN 169 o EN 379.

Lluvia, vapor de agua, Humedad: Utilizar su aparato en una atmosfera limpia (grado de polución inferior a 3), de plano y situado más de 1 metro de la pieza a soldar. No utilizar bajo lluvia ni nieve.

Choque eléctrico: Esta maquina solo debe ser utilizada con una alimentación monofásica de 2 hilos y tierra. No tocar las piezas bajo tensión. Verificar que la alimentación sea adaptada al equipo. Nunca utilizar una antorcha en mal estado (defecto de aislamiento eléctrico): existen riesgos de dañar el aparato y la instalación eléctrica.

Caídas: No suspender el equipo encima de personas u objetos.

Quemaduras: Llevar ropa de obra adecuada, de tejido ignifugado (cotón, mono de trabajo o vaqueros) Trabajar con guantes de protección y un delantal ignifugado. Proteger a los demás biombos no inflamables, o previniéndoles no mirar al arco y mantener distancias suficientes.

Riesgos de fuego: Suprimir todos productos inflamables del espacio de trabajo. No trabajar si hay gas inflamable.

Humos: No inhalar los gases y humos de soldadura. Se deberá trabajar en un local bien ventilado, con extracción artificial si es soldadura en interior.

Precauciones Todas operaciones de soldadura:

- Suplementarias:**
- en lugares con importante riesgos de choques eléctricos.
 - en lugares cerrados,
 - en presencia de materiales inflamables o con riesgos de explosión.

siempre deben ser sujetas a la aprobación de un « experto », y efectuadas en presencia de personas cualificadas capaces de intervenir en caso de urgencia.

Los medios técnicos de protección especificados en la Especificación Técnica CEI/IEC 62081 deben ser aplicados.

La soldadura en posición sobreelevada está prohibida, excepto en caso de utilización de plataformas de seguridad.

Las personas que tienen un estimulador cardiaco deben acudir al medico antes de utilizar estos aparatos.No utilizar el aparato para descongelar las canalizaciones.Manipular la bomba de gas con precauciones, existen riesgos cuando la bomba a o la valvula están deterioradas.

SINTOMAS, CAUSAS POSIBLES, REMEDIOS

SINTOMAS	CAUSAS POSIBLES	REMEDIOS
La salida del hilo de soldadura no es constante.	Residuos obstruyen el orificio.	Limpiar el tubo de contacto o cambiarlo y colocar producto anti-adherencia. Ref. : 041806
	El hilo desliza en los rodillos.	- Comprobar la presión de los rodillos o sustituirlos. - Diámetro del hilo no conforme al rodillo. - Funda guía de hilo no conforme.
El motor de devanado no funciona.	Freno del rollo o del rodillo demasiado apretado.	Aflojar el freno y los rodillos
	Problema de alimentación	Comprobar que el botón de puesta en marcha está activado.
El hilo no se devana bien.	Funda guía de hilo sucia o deteriorada.	Limpiar o remplazar.
	Freno de rollo demasiado apretado.	Aflojar el freno.
No hay corriente de soldadura.	Mala conexión a la toma de corriente.	Comprobar la conexión de toma y ver si ésta misma está bien alimentada con 1 fase (+tierra).
	Mala conexión de la masa.	Comprobar el cable de masa (conexión y estado de la pinza).
	Contactor de potencia inactivo.	Comprobar el gatillo de la antorcha. Comprobar el contactor de potencia.
Se engancha el hilo después de los rodillos.	Funda guía de hilo aplastada.	Comprobar la funda y el cuerpo de la antorcha.
	Bloqueo del hilo en la antorcha.	Remplazar o limpiar.
	Falta de tubo capilar (acero).	Comprobar la presencia del tubo capilar.
	Tornillo de ajuste de los rodillos demasiado apretado	Comprobar el ajuste de los rodillos : 3 para hilo de acero o cobre y 2 para hilo de aluminio
El cordón de soldadura es poroso.	El caudal de gas es insuficiente.	Campo de ajuste de 15 a 20 L / mn. Limpiar el metal de base.
	Bombona de gas vacía.	Remplazarla
	Calidad de gas no satisfactoria	Remplazarlo.
	Circulación de aire o influencia del viento.	Impedir corrientes de aire, proteger la zona de soldadura.
	Boquilla de gas demasiado sucia.	Limpiar la boquilla de gas o sustituirla.
	Mala calidad del hilo.	Utilizar un hilo adecuado a la soldadura MIG-MAG.
	Estado de la superficie para soldar de mala calidad (óxido, etc...)	Limpiar la pieza antes de soldar
Partículas de chispas importantes.	Tensión del arco baja o alta.	Ver los parámetros de soldadura.
	Mala toma de masa.	Comprobar y colocar la pinza de masa lo más cerca posible de la zona que soldar
	Gas de protección insuficiente.	Ajustar el caudal de gas.
No llega el gas a la salida de la antorcha	Mala conexión del gas.	Comprobar que la unión del gas cerca del motor esté bien conectada. Comprobar el manómetro y las electroválvulas.

ПРЕДСТАВЛЕНИЕ

Спасибо за ваш выбор! Чтобы полностью использовать возможности аппарата, пожалуйста, ознакомьтесь с данной инструкцией.

Аппараты SMARTMIG являются сварочными аппаратами трансформаторного типа для полуавтоматической сварки (MIG или MAG) на постоянном токе (DC), и для сварки ММА (только SMARTMIG 3P). Они рекомендуются для сварки любым видом проволоки: сталь, нержавеющейка, алюминий, флюсовая проволока (без газа). SMARTMIG 3P может варить электроды диаметром до 3,2 мм.

Упрощенная настройка благодаря **функции SMART**.

ЭЛЕКТРИЧЕСКОЕ ПИТАНИЕ

Эти аппараты поставляются с вилкой для 16А типа CEE7/7. Они должны быть подключены к розетке 230В (50/60 Гц) **С ЗАЗЕМЛЕНИЕМ**. Эффективное значение потребляемого тока (I_{eff}) для использования при максимальных условиях указано на аппарате. Убедитесь, что потребление и защиты (предохранитель и/или прерыватель) соответствуют току, необходимому для использования аппарата (SMARTMIG 142 : предохранитель 13А ; SMARTMIG 162/3P : предохранитель 16А). В некоторых странах может возникнуть необходимость заменить вилку для того, чтобы использовать аппарат при максимальных условиях. Аппарат должен быть расположен так, чтобы штепсельная вилка была доступна.

ОПИСАНИЕ АППАРАТА (fig 1)

- | | |
|---|--|
| ① Выключатель вкл/выкл | ⑥ Подающее устройство |
| ② Шнур питания | ⑦ Задние колеса (только для 162 и 3P) |
| ③ Тильная рукоятка | ⑧ Разъем горелки евростандарта (только для 162 и 3P) |
| ④ Держатель катушки | ⑨ Быстрый разъем 200А (только для 3P) |
| ⑤ Быстрое подключение газа | ⑩ Передние колеса (только для 162 и 3P) |
| ⑥ Передняя рукоятка для переноски | ⑪ Стационарный кабель массы (только для 142 и 162) |
| ⑦ Панель "Smart" регулировки параметров | ⑫ Коробка инверсии полярности (только для 142 и 162) |

ПОЛУАВТОМАТИЧЕСКАЯ СВАРКА СТАЛИ / НЕРЖАВЕЮЩЕЙ СТАЛИ (РЕЖИМ МАГ)

Эти аппараты могут варить стальную проволоку и нержавеющейку 0,6/0,8 и 1,0, (за исключением 142) (рис II-A). Аппараты изначально укомплектованы для сварки стальной или нержавеющейкой проволокой Ø 0,8. Контактная трубка, желоб на ролике и оболочка горелки предусмотрены для этого использования. Если вы используете проволоку диаметром 0,6 – необходимо заменить контактную трубку. Ролик подающего устройства двухсторонний 0,6 / 0,8. В этом случае его нужно установить таким образом, чтобы была видима надпись 0,6. Для сварки Ø 1,0 вам необходимы соответствующие ролик и контактная трубка.

Сварки стали или нержавеющейки требует использования специфического газа аргон + CO₂. Пропорция CO₂ зависит от использования. Для выбора газа обратитесь за советом к вашему дистрибьютору. Расход газа при сварке стали должен быть между **12 и 18 л/мин** в зависимости от окружающей среды и опыта пользователя.

ПОЛУАВТОМАТИЧЕСКАЯ СВАРКА АЛЮМИНИЯ (РЕЖИМ МИГ)

SMARTMIG 162 и 3P могут быть оборудованы для сварки алюминия проволокой от Ø 0,8 до 1,0 (рис II-B). SMARTMIG 142 может по случаю быть использован для неинтенсивной сварки Алюминия Ø0,8. В этом случае, для облегчения подачи проволоки должна быть жесткой. Для сварки алюминия необходим специальный газ – чистый Аргон (Ar). Для выбора газа обратитесь за советом к дистрибьютору. Расход газа при сварке алюминия: **20-30 л/мин** в зависимости от окружающей среды и опыта сварщика.

Ниже приведены различия использования для стали и алюминия:

- Используйте специальные ролики для сварки алюминия.
- Давление прижимных роликов подающего механизма на проволоку: отрегулируйте давление на минимум, чтобы не раздавить проволоку.
- Используйте капиллярную трубку только для стальной и нержавеющейкой проволоки.
- Подготовка горелки для алюминия требует пристального внимания. Она оснащена тефлоновой трубкой, которая смягчает трение. **НЕ ОБРЕЗАТЬ трубку по краю стыка, она должна быть длиннее капиллярной трубки, которую она заменяет.** Эта трубка используется для направления проволоки от роликов.
- Контактная трубка: используйте СПЕЦИАЛЬНУЮ контактную трубку для алюминия Ø 0,8 (арт: 041059-не входит в комплект).

СВАРКА В РЕЖИМЕ «БЕЗ ГАЗА» (рис. III)

Эти аппараты могут варить флюсовую проволоку "No Gas", если поменять полярность сварки. Для этого отключите аппарат от напряжения, затем откройте люк ⑭ и следуйте инструкции подключения, указанной на рисунке III стр.2 Заводская настройка аппарата - на режим сварки с Газом (Gas)

УСТАНОВКА КАТУШЕК И БОБИН

- Возьмите горелку за рукоятку и снимите наконечник (рис IV-E), откручивая по часовой стрелке, затем выньте контактную трубку (рис IV-D), оставив держатель и пружину на месте.

- Откройте люк аппарата

РИС IV-A : Установите бобину на держатель.

- При использовании бобины 100 мм нет необходимости устанавливать адаптер ①.

- Отрегулируйте тормоз ② бобины так, чтобы при остановке сварки бобина по инерции не запутала проволоку. Не зажимайте слишком сильно! Бобина должна поворачиваться без усилий для мотора.

- Закрутите держатель бобины ③.

РИС IV-B : Установите ведущий ролик.

- Выберите ролик, подходящий для диаметра и типа проволоки, установите его на подающее устройство таким образом, чтобы был видим используемый диаметр.

РИС IV-C : Для регулировки давления роликов, следуйте приведенным ниже указаниям:

- Максимально развинтите колесико и отпустите его.

- Вставьте проволоку так, чтобы она выступала примерно на 2 см, затем закройте держатель ролика.

- Включите аппарат и запустите двигатель нажатием на курок горелки.

- Завинтите колесико (рис IV-C), продолжая нажимать на курок, пока проволока не начнет проходить, затем прекратите завинчивание.

Примечание: для алюминиевой проволоки давление должно быть минимальным, чтобы не раздавить ее.

- Выпустите проволоку из горелки на 5 см, затем поместите на конец горелки, подходящую к проволоке контактную трубку (рис IV-D) и наконечник (рис IV-E).

ПОДСОЕДИНЕНИЕ ГАЗА

- Подключите к газовому баллону подходящий редуктор. Подсоедините редуктор к аппарату через шланг. Закрепите 2 хомута во избежание утечек.

- Отрегулируйте подачу газа с помощью колесика на редукторе.

ВН: для упрощения регулировки подачи газа, запустите направляющие ролики нажатием на курок горелки (разожмите колесико подающего устройства так, чтобы проволока не протягивалась).

Эта процедура не применяется для сварки в режиме « No Gas ».

ВЫБОР БОБИН

Аппараты SMARTMIG работают с бобинами диаметром 100 или 200 мм.

SMARTMIG 3P может также варить с рутитовыми электродами диаметром 2,0/ 2,5/ 3,2 мм.

Ниже приведены различные возможные комбинации :

SMARTMIG	142	162	3P	Газ
Тип проволоки	∅ проволоки	∅ проволоки	∅ проволоки	
Сталь / нерж.	0,6 / 0,8	0,6 / 0,8 / 1,0		Аргон + CO ²
Алюминий *	0,8	0,8 / 1,0		Чистый Аргон
Сварка без газа	0,9	0,9 / 1,2		-
Электроды	-	-	2/2,5/3,2	-

* Использовать с тефлоновым шлангом (арт. 041548 и контактной трубкой для алюминия (∅ 0,8 арт. 041059 - ∅ 1,0 арт. 041066)

Для выбора подходящего диаметра проволоки или электрода для предстоящих работ, изучите таблицу на стр.4 (рис V).

ОПИСАНИЕ ПАНЕЛИ УПРАВЛЕНИЯ (РИС VI)

SMARTMIG 142 / 162	SMARTMIG 3P
① Кнопка выбора напряжения A / B	① Кнопка выбора режима MIG/MMA.
② Кнопка выбора напряжения мин/макс	② Потенциометр регулировки тока MMA/MIG.
③ Потенциометр настройки скорости подачи	③ Потенциометр настройки скорости подачи
④ Таблица настроек MIG/MAG « SMART ».	④ Кнопка выбора напряжения A / B
⑤ Индикатор термозащиты	⑤ Таблица настроек MIG/MAG и MMA « SMART ».
	⑥ Индикатор термозащиты

ИСПОЛЬЗОВАНИЕ (РИС VI)

РЕЖИМ MIG/MAG :

SMARTMIG облегчает настройку скорости подачи и напряжения.

Благодаря таблице SMART определите толщину свариваемого металла и тип используемой проволоки. Затем в соответствии с рекомендациями остается выбрать только:

- Напряжение (кнопки **A/B** и мин/макс для SMARTMIG 142 et 162 ; кнопка **A/B** для SMARTMIG 3P)
- Скорость подачи с помощью потенциометра ③ в зоне указанного цвета. Откорректируйте при необходимости.

Примеры:

Для сварки листов толщиной 0,8 мм стальной проволокой диаметром 0,6 мм (SMARTMIG 142 и 162) :

- Установите кнопку ① в положение «A»
- Установите кнопку ② в положение «min»
- Настройте потенциометр ③ на зону самого светлого цвета и, при необходимости, отрегулируйте «на слух».

Настройка тех же параметров на аппарате SMARTMIG 3P :

- Установите кнопку ④ в положение «A»
- Настройте потенциометр ② на « min » или « max »
- Настройте потенциометр ③ на зону самого светлого цвета и, при необходимости, отрегулируйте «на слух».

РЕЖИМ MMA (ТОЛЬКО ДЛЯ SMARTMIG):

Подсоедините держатель электрода и зажим массы соблюдая указанную на упаковке электродов полярность, затем настройте аппарат.

Например:

Для сварки листа толщиной 4 мм:

- Установите кнопку ① в положение « MMA ».
- Настройте потенциометр ② на зону, соответствующую электроду 2,5 мм.

ПРОДОЛЖИТЕЛЬНОСТЬ ВКЛЮЧЕНИЯ И СРЕДА ИСПОЛЬЗОВАНИЯ

- Описанные аппараты имеют выходную характеристику типа «постоянное напряжение». ПВ% согласно норме EN60974-1 указан в нижеприведенной таблице :

X / 60974-1 @ 40°C (T cycle = 10 min)	SMARTMIG 142	SMARTMIG 162	SMARTMIG 3P	
			MIG/MAG	MMA
10%	140 A	160 A	35% - 110 A	15% - 120 A
60% (T cycle = 10 min)	60 A	80 A	80 A	50 A
100% (T cycle = 10 min)	50 A	60 A	65 A	40 A

Заметка: нагревные испытания были реализованы при температуре окружающей среды, и рабочий фактор 40 °C был определён методом симуляции.

Эти аппараты относятся к Классу А. Они созданы для использования в промышленной и профессиональной среде. В любой другой среде ему будет сложно обеспечить электромагнитную совместимость из-за кондуктивных и индуктивных помех. Не использовать в среде содержащей металлическую пыль-проводник.

Начиная с 1 Декабря 2010, изменения нормы EN 60974-10 будут применяться : Внимание! Это оборудование не соответствует CEI 61000-3-12. Аппараты должны быть подключены к общественной системе питания

низкого напряжения, пользователь должен удостовериться, что аппарат может быть подключен в сеть. При необходимости проконсультируйтесь у вашего энергосистемного оператора.

СОВЕТЫ И ТЕРМОЗАЩИТА

- Соблюдайте общепринятые правила сварки.
- После окончания сварки оставляйте аппарат включенным, чтобы не прерывать процесс охлаждения.
- Термозащита: индикатор горит – длительность охлаждения от 5 до 10 мин в зависимости от температуры окружающей среды.

ОБСЛУЖИВАНИЕ

- Техническое обслуживание должно производиться только квалифицированным персоналом.
- Отключите питание, вынув вилку из розетки, и дождитесь остановки вентилятора перед тем, как приступить к тех. обслуживанию. Внутри аппарата высокие и опасные напряжение и ток.
- Регулярно открывайте аппарат и продувайте его, чтобы очистить от пыли. Необходимо также проверять все электрические соединения с помощью изолированного инструмента. Проверка должна осуществляться квалифицированным персоналом.
- Проверьте состояние провода питания. Если он поврежден, он должен быть заменен производителем, его сервисной службой или квалифицированным специалистом во избежание опасности.

НАШИ СОВЕТЫ

- Оставляйте отверстия аппарата свободными для входа-выхода воздуха
- Заменяйте регулярно контактную трубку и наконечник горелки
- Продуйте шланг горелки, чтобы очистить его от металлической пыли
- Не варите на сквозняке в режиме MIG/MAG.

БЕЗОПАСНОСТЬ

Сварка MIG/MAG может быть опасной и вызвать тяжелые и даже смертельные ранения. Защититесь сами и защитите окружающих.

Соблюдайте следующие правила безопасности :

Лучиспускание дуги:	Защититесь с помощью маски сварщика с фильтрами, соответствующими норме EN 169 или EN 379.
Дождь, пар, влага:	Используйте аппарат в чистой среде (степень загрязнённости ≤ 3), на ровной поверхности и на расстоянии более метра от свариваемой детали. Не использовать под дождём или снегом.
Удар электрическим шоком:	Этот аппарат можно подключать только к однофазному питанию с 1 фазой + Ноль с заземлением. Не дотрагивайтесь до частей, находящихся под напряжением. Проверьте, что электрическая сеть подходит для этого аппарата. Не использовать горелку в плохом состоянии (дефект изоляции электричества), существует риск повреждения аппарата и электропроводки.
Падение :	Не переносить аппарат над людьми или предметами.
Ожоги :	Носите рабочую одежду из огнеупорной ткани (хлопок, спелковка или джинсовка). Работайте в защитных перчатках и фартуке из огнеупорной ткани. Защитите окружающих с помощью защитных огнестойких экранов или предупредите их не смотреть на дугу и оставаться на безопасном расстоянии.
Риск пожара :	Уберите все возгораемые предметы из рабочего пространства. Не работайте в присутствии возгораемого газа.
Дым :	Не вдыхайте сварочные газ и дым. Используйте аппарат в хорошо проветриваемом месте. Если вы варите в помещении, то должна быть вытяжка
Дополнительные предостережения:	Любые сварочные работы : <ul style="list-style-type: none"> - в помещениях с высоким риском удара электрическим шоком, - в закрытых помещениях, - в присутствии возгораемых или взрывоопасных материалов, всегда должна быть предварительно одобрены «ответственным экспертом» и выполнены в присутствии людей, специально обученных, чтобы прийти на помощь в случае необходимости. Необходимо использовать технические средства защиты, описанные в Технической Спецификации CEI 62081.

Сварка на высоте запрещена, кроме случаев использования платформ безопасности

Лица, использующие электрокардиостимуляторы, должны проконсультироваться у врача перед работой с данными аппаратами. Не используйте этот аппарат для размораживания канализаций. Обращайтесь с газовым баллоном осторожно. Это может быть опасно, если газовый баллон или вентиль баллона повреждены.

НЕИСПРАВНОСТИ, ПРИЧИНЫ, УСТРАНЕНИЕ

НЕИСПРАВНОСТЬ	ВОЗМОЖНЫЕ ПРИЧИНЫ	УСТРАНЕНИЕ НЕИСПРАВНОСТИ
Подача сварочной проволоки неравномерна.	Наплав металла забивают отверстие.	Очистите контактную трубку или поменяйте ее и смажьте составом против прилипания. Арт. : 041806
	Проволока прокручивается в роликах.	- Проверьте давление роликов или замените их. - Диаметр проволоки не соответствует ролику. - Используется несоответствующая нитенаправляющая трубка в горелке.
Двигатель разматывания не работает.	Тормозное устройство бобины или ролика слишком тугое.	Разожмите тормоз и ролики.
	Проблема с подачей	Проверьте, что кнопка пуска в положении ВКЛ.
Плохая подача проволоки.	Нитенаправляющая трубка загрязнена или повреждена.	Очистите или замените ее.
	Тормозное устройство бобины слишком тугое.	Разожмите тормоз.
Отсутствует сварочный ток.	Аппарат неправильно подключен к сети.	Проверьте подключение к сети, а также, что питание действительно однофазном.
	Неправильное подключение массы.	Проверьте кабель массы (подсоединение и клещи).
	Переключатель мощности не работает.	Проверьте гашетку горелки . Проверьте переключатель мощности .
Проволока застревает после прохода через ролики.	Нитенаправляющая трубка расплющена.	Проверьте нитепроводящую трубку и корпус горелки.
	Проволока застревает в горелке.	Прочистите или замените ее .
	Отсутствует капиллярная трубка (сталь).	Проверьте наличие капиллярной трубки .
	Слишком высокая скорость подачи.	Снизьте скорость подачи.
Пористый сварочный шов.	Недостаточная подача газа	Диапазон регулировки от 15 до 20 л/мин. Защитите основной металл
	В баллоне закончился газ.	Замените баллон.
	Неудовлетворительное качество газа.	Смените газ.
	Циркуляция воздуха или воздействие ветра.	Предотвратите сквозняки, защитите сварочную зону.
	Выпускное сопло газа загрязнено.	Очистите сопло или замените его.
	Проволока плохого качества.	Используйте проволоку, подходящую для сварки МИГ-МАГ.
	Плохое качество свариваемой поверхности (ржавчина и тд ...)	Зачистите деталь перед сваркой
Значительное количество частичек искрения.	Натяжение дуги либо слишком низкое, либо слишком высокое.	См. параметры сварки.
	Неправильное закрепление массы.	Проверьте и поместите зажим массы как можно ближе к зоне сварки.
	Защитного газа недостаточно.	Отрегулируйте расход газа.
Отсутствие газа на выходе горелки	Газ неправильно подсоединен.	Проверьте правильно ли подключено соединение газа рядом с двигателем. Проверьте редуктор и элнктроклапаны

CONDITIONS DE GARANTIE FRANCE

- La garantie n'est valable que si le bon a été correctement rempli par le vendeur.
- La garantie couvre tout défaut ou vice de fabrication pendant 1 an, à compter de la date d'achat (pièces et main d'œuvre).
- La garantie ne couvre pas les erreurs de tension, incidents dus à un mauvais usage, chute, démontage ou toute autre avarie due au transport.
- La garantie ne couvre pas l'usure normale des pièces (Ex. : câbles, pinces, etc.).

En cas de panne, retournez l'appareil à la société GYS (port dû refusé), en y joignant :

- Le présent certificat de garantie validé par le vendeur
- Une note explicative de la panne.

Après la garantie, notre SAV assure les réparations après acceptation d'un devis.

Contact SAV :

Société Gys-134 Bd des Loges

BP 4159-53941 Saint-Berthevin Cedex

Fax: +33 (0)2 43 01 23 75 - Tél: +33 (0)2 43 01 23 68

HERSTELLERGARANTIE

Die Garantieleistung des Herstellers erfolgt ausschließlich bei Fabrikations- oder Materialfehlern, die binnen 12 Monate nach Kauf angezeigt werden (Nachweis Kaufbeleg). Nach Anerkenntnis des Garantieanspruchs durch den Hersteller bzw. seines Beauftragten erfolgen eine für den Käufer kostenlose Reparatur und ein kostenloser Ersatz von Ersatzteilen. Der Garantiezeitraum bleibt aufgrund erfolgter Garantieleistungen unverändert.

Ausschluss:

Die Garantieleistung erfolgt nicht bei Defekten, die durch unsachgemäßen Gebrauch, Sturz oder harte Stöße sowie durch nicht autorisierte Reparaturen oder durch Transportschäden, die infolge des Einsendens zur Reparatur, hervorgerufen worden sind. Keine Garantie wird für Verschleißteile (z. B. Kabel, Klemmen, Vorsatzscheiben etc.) sowie bei Gebrauchsspuren übernommen.

Das betreffende Gerät bitte immer mit Kaufbeleg und kurzer Fehlerbeschreibung ausschließlich über den Fachhandel einschicken. Die Reparatur erfolgt erst nach Erhalt einer schriftlichen Akzeptanz (Unterschrift) des zuvor vorgelegten Kostenvoranschlags durch den Besteller. Im Fall einer Garantieleistung trägt GYS ausschließlich die Kosten für den Rückversand an den Fachhändler.

FR Déclaration de conformité :

Gys atteste que les postes de soudure **SMARTMIG 142, 162 et 3P** sont fabriqués conformément aux exigences des directives Basse tension 2006/95/CE du 12/12/2006, et aux directives CEM 2004/108/CE du 15/12/2004.

Cette conformité est établie par le respect des normes harmonisées EN60974-1 de 2005, EN 50445 de 2008, EN 60974-10 de 2007.

Le marquage CE a été apposé en 2010.

EN Declaration of conformity :

The equipment described on this manual is conform to the instructions of low voltage 2006/95/CE of 12/12/2006, and the instructions of EMC 2004/108/CE of the 15/12/2004.

This conformity respects the standards EN60974-1 of 2005, EN 50445 de 2008, EN60974-10 of 2007.

CE marking was added in 2010.

DE Konformitätserklärung

GYS erklärt, dass die Schweißanlage **SMARTMIG 142, 162 und 3P** richtlinienkonform mit folgenden europäischen Bestimmungen hergestellt wurden: Niederspannungsrichtlinie 2006/95/CE – 12.12.2006 und EMV- Richtlinien 2004/108/CE – 15.12.2004 elektromagnetische Verträglichkeit- hergestellt wurden. Dieses Gerät stimmt mit den harmonisierten Normen EN60974-1 von 2005, EN 50445 von 2008, EN60974-10 von 2007 überein.

CE Kennzeichnung: 2010

ES Declaración de conformidad

Gys certifica que los aparatos de soldadura **SMARTMIG 142, 162 y 3P** son fabricados en conformidad con las directivas baja tensión 2006/95/CE del 12/12/2006, y las directivas compatibilidad electromecánica 2004/108/CE del 15/12/2004. Esta conformidad está establecida por el respeto a las normas EN60974-1 de 2005, EN 50445 de 2008, EN 60974-10 de 2007.

El marcado CE fue fijado en 2010.

RU Декларация о соответствии:

Gys заявляет, что сварочные аппараты **SMARTMIG 142, 162 и 3P** произведены в соответствии с директивами Евросоюза 2006/95/CE о низком напряжении от 12/12/2006, а также с директивами CEM 2004/108/CE от 15/12/2004.

Данное соответствие установлено в соответствии с согласованными нормами EN60974-1 2005 г, EN 50445 2008 г, EN 60974-10 2007 г.

Маркировка ЕС нанесена в 2010 г.

01/12/2010

Société GYS

134 BD des Loges

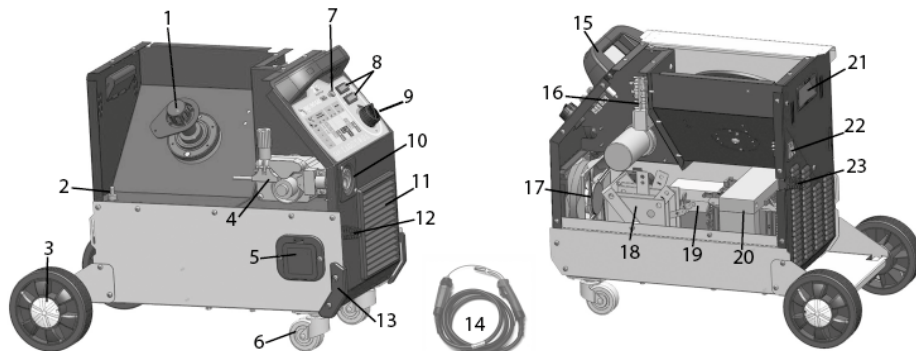
53941 Saint-Berthevin

France

Nicolas BOUYGUES

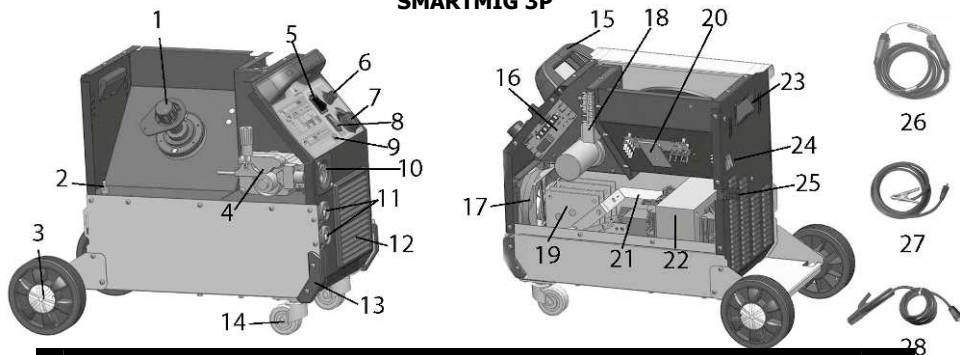
Président Directeur Général





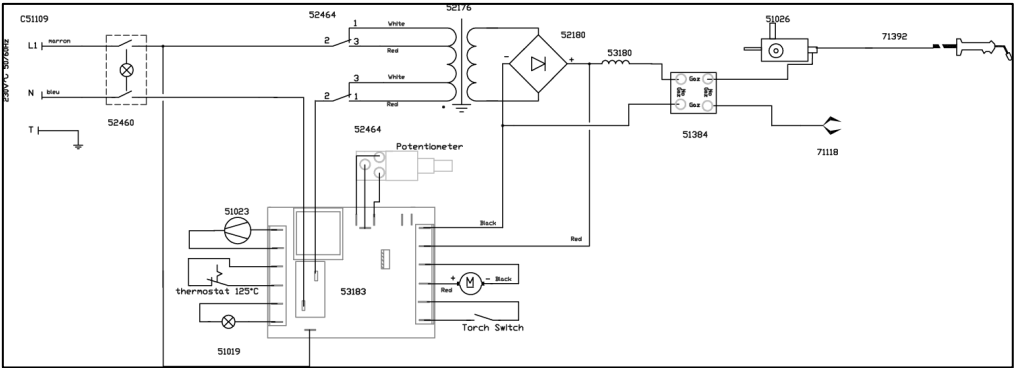
N°	Désignation	142 162	
1	Support bobine_ Reel stand_ Rollenhalter _ Soporte de bobina_ Подставка для катушки	71601	
2	Electrovanne_ Solenoid valve_ Elektroventil_ Electro-válvula_ Электрорклапан	C51461	71540
3	Roue arrière_ Wheels_ Durchmesser Rad_ Rueda_ колесо	☉	71370
4	Moto-dévidoir _ Wire feeder _ Drahtvorschub _ Devanadera _ Подающее устройство	51026	51041
5	Boîtier gaz/no gaz _ Gas/No gas change box _ Deckelklappe für Polaritätsumkehrung _ Caja de inversión de polaridad _ Коробка инверсии полярности	51384	
6	Roue avant / Front wheels / Vorderrad / Rueda de atrás / Переднее колесо	☉	71181
7	Voyant thermique _ Thermal light _ Wärmeschütz Kontrolllicht _ Indicador térmico_ Индикатор температурной защиты	51019	
8	Inverseur (x2) _ Switch (x2) _ Schalter (x2) _ Botón (x2) _ Переключатель (x2)	52464	
9	Bouton potentiomètre_ Potentiometer knob _ Potentiometer _ Potenciómetro botón_ Потенциометр	73009	
10	Raccord européen_ Euro connector_ _Conector Euro_ Разъем для горелки европейского стандарта	☉	51025
11	Grille de ventilateur _ Fan grid _ Ventilatorgrill _ Rejilla de ventilador _ Решетка вентилятора	51010	
12	Pince de masse _ Earth clamp _ Massekabel_ Cable de masa_ Кабель массы	71118	
13	Pieds d'angles (x4) _ Angle feet (x4) _ Füße (x4) _ Pies (x4) _ Ножки (x4)	51385	
14	Torche_ Torch_ Brenner_ Antorcha_ Горелка	71392	71394
15	Poignée avant _ Front handle _ Vorderer Griff _ Puño delantero _ Рукоятка	72072	
16	Circuit _ Board _ Karte _ Carta _ Плата	53183	
17	Ventilateur _ Fan _ Ventilator_ Ventilador_ вентилятор	51023	
18	Pont de diodes_ Rectifier_ Gleichrichter_ Puente de LED_ Диодный мост	52180	52178
19	Self de sortie _ Choke _ Drossel_ Self _ Дроссель	53180	
20	Transformateur _ Transformer _ Tranformator _ Transformador _ Трансформатор	53176	53177
21	Poignée arrière _ Rear handle _ Hinterer Griff _ Puño _ Рукоятка	71515	
22	Interrupteur I/O _ I/O switch _ Ein/Aus Schalter _ Conmutador I/O_ Interrupteur I/O _ Выключатель I/O	52460	
23	Cordon secteur _ Main cable _ Netzstromkabel _ Cable de alimentación _ Питающий кабель	C51109	C51110

SMARTMIG 3P

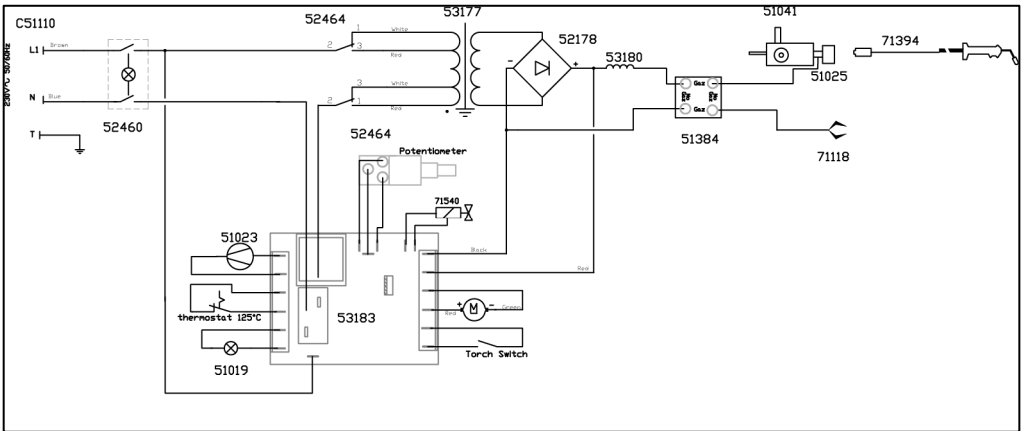


N°	Désignation	ref
1	Support bobine _ Reel stand _ Rollenhalter_ Soporte de bobina_ Подставка для катушки	71601
2	Electrovanne_ Solenoid valve_ Elektroventil_ Electro-válvula_ Электрклапан	71540
3	Roue arrière _ Rear wheel _ Durchmesser Rad _ Rueda _ колесо	71370
4	Moto-dévidoir _ Wire feeder _ Drahtvorschub _ Devanadera _ Подающее устройство	51041
5	Sélecteur mode _ Mode switch _ Modus Schalter _ Botón de modo _ Выбор режима	52458
6	Bouton potentiomètre _ Potentiometer knob _ Potentiometer _ Potenciómetro botón _ Потенциометр	73099
7	Bouton potentiomètre _ Potentiometer knob _ Potentiometer _ Potenciómetro botón _ Потенциометр	73009
8	Inverseur _ Switch _ Schalter _ Botón _ Переключатель	52464
9	Voyant thermique _ Thermal light _ Wärmeschütz Kontrolllicht_ Indicador térmico _ Индикатор температурной защиты	51019
10	Raccord européen _ Euro connector_ _Conector Euro_ Разъем для горелки европейского стандарта	51025
11	Connecteur texas _ Dinze plug _ Texasbuchse _ Conector _ Коннектор	51477
12	Grille support de ventilateur _ Fan grid _ Ventilatorgitter _ Rejilla de ventilador _ Решетка вентилятора	51010
13	Pieds d'angles (x4) _ Angle feet (x4) _ Füße (x4) _ Pies (x4) _ Ножки (x4)	51385
14	Roue avant _ Front wheels _ Vorderrad _ Rueda de atrás _ Переднее колесо	71181
15	Poignée avant _ Front handle _ Vorderer Griff_ Puño_ Ручка	72072
16	Circuit potentiomètres _ Potentiometer board _ Potentiometer Karte _ Carta de potenciómetros _ Плата потенциометра	53189
17	Ventilateur _ Fan _ Ventilator _ Ventilador _ вентилятор	51023
18	Circuit contrôle moteur_ Motor control board _ Motorkontrolle Karte _ Carta de control del motor _ Плата управления двигателя	53184
19	Pont de diodes _ Rectifier _ Gleichrichter_ Puente de LED_ Дiodный мост	52179
20	Circuit CEM _ EMC Board _ Elektromagnetische Verträglichkeit Karte _ Carta de protección contra campos magnéticos _ Плата электромагнитной совместимости	53182
21	Self de sortie _ Choke _ Drossel _ Self _ Дроссель	53181
22	Transformateur _ Transformer _ Transformator _ Transformador _ Трансформатор	53178
23	Poignée arrière _ Rear handle _ Hinterer Griff_ Puño_ Ручка	71515
24	Interrupteur M/A _ Main switch _ Ein/Aus - Schalter_ Interruptor On/Off_ Выключатель вкл/выкл	52460
25	Cordon secteur_ Mains cable _ Netzstromkabel_ Cable de alimentación _ Питающий кабель	C51111
26	Torche amovible _ Removable torch _ Brenner _ Antorcha _ Горелка	71394
27	Pince de masse _ Earth clamp _ Masseklemme_ Pinza de masa_ Кабель массы	71116
28	Porte-électrodes _ Electrode holder _ Elektrodenhalter_ Porta electrodos _ Електродержатель	71053

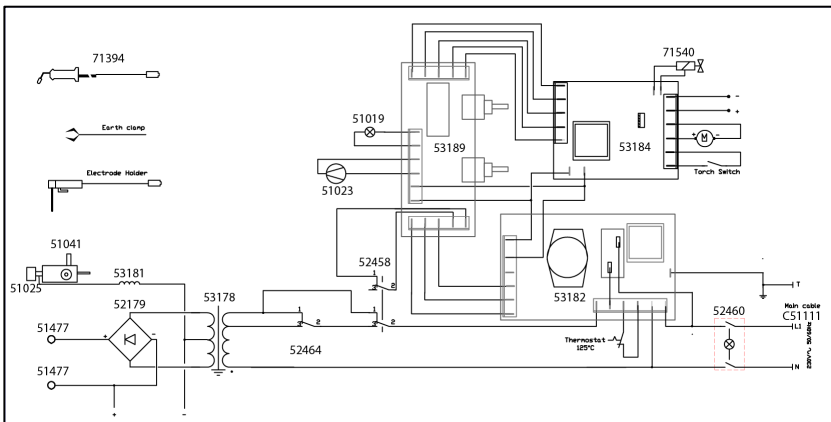
SMARTMIG 142


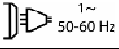












SMARTMIG 162



SMARTMIG 3P



A	<p>Ⓐ Ampères Ⓜ Amps Ⓝ Ampere Ⓔ Amperios Ⓜ Ампер</p>
V	<p>Ⓕ Volt Ⓜ Volt Ⓝ Volt Ⓔ Voltios Ⓜ Вольт</p>
Hz	<p>Ⓕ Hertz Ⓜ Hertz Ⓝ Hertz Ⓔ Hertz Ⓜ Герц</p>
IP21	<p>Ⓕ Protégé contre l'accès aux parties dangereuses avec un doigt, et contre les chutes verticales de gouttes d'eau Ⓜ Protected against rain and against fingers access to dangerous parts Ⓝ Geschützt gegen Berührung mit gefährlichen Teilen und gegen senkrechten Wassertropfenfall Ⓔ protegido contra el acceso a las partes peligrosas con los dedos, y contra las caídas verticales de gotas de agua. Ⓜ Apparat geschützt от доступа рук в опасные зоны и от вертикального падения капель воды Ⓝ Сварка на постоянном токе Ⓕ Proteggere dalla pioggia e proteggere le dita evitando l'accesso di queste alle zone pericolose.</p>
	<p>Ⓕ Courant de soudage continu Ⓜ Welding direct current Ⓔ Gleichschweißstrom Ⓔ La corriente de soldadura es continua Ⓜ Сварка на постоянном токе</p>
	<p>Ⓕ Alimentation électrique monophasée 50 ou 60Hz Ⓜ Single phase power supply 50 or 60Hz Ⓝ Einphasige Netzversorgung mit 50 oder 60 Hz Ⓔ Alimentación eléctrica monofásica 50 o 60 Hz Ⓜ Однофазное напряжение 50 или 60Гц</p>
U ₀	<p>Ⓕ Tension assignée à vide Ⓜ Rated no-load voltage Ⓝ Leerlaufspannung Ⓔ Tensión asignada de vacío Ⓜ Напряжение холостого хода</p>
U ₁	<p>Ⓕ Tension assignée d'alimentation Ⓜ rated supply voltage Ⓝ Netzspannung Ⓔ Tensión de la red Ⓜ Напряжение сети</p>
I _{imax}	<p>Ⓕ Courant d'alimentation assigné maximal (valeur efficace) Ⓜ Rated maximum supply current (effective value) Ⓝ Maximaler Versorgungsstrom (Effektivwert) Ⓔ Corriente máxima de alimentación de la red Ⓜ Максимальный сетевой ток (эффективная мощность)</p>
I _{ieff}	<p>Ⓕ Courant d'alimentation effectif maximal Ⓜ Maximum effective supply current Ⓝ Maximaler tatsächlicher Versorgungsstrom Ⓔ Corriente de alimentación efectiva máxima Ⓜ Максимальный эффективный сетевой ток</p>
EN60 974-1	<p>Ⓕ L'appareil respecte la norme EN60974-1 Ⓜ The device complies with EN60974-1 standard relative to welding units Ⓝ Das Gerät entspricht der Norm EN60974-1 für Schweißgeräte Ⓔ El aparato está conforme a la norma EN60974-1 referente a los aparatos de soldadura Ⓜ Apparat соответствует европейской норме EN60974-1</p>
	<p>Ⓕ Transformateur-redresseur monophasé Ⓜ Single-phase converter-rectifier Ⓝ Einphasiger Trafo/Frequenzumwandler Ⓔ Transformador-rectificador monofásico Ⓜ однофазный инвертор, с трансформацией и выпрямлением. Ⓕ Trasformatore-raddrizzatore mono-fase</p>
X (40°C)	<p>Ⓕ Facteur de marche selon la norme EN 60974-1 (10 minutes – 40°C) Ⓜ Duty cycle according to the standard EN 60974-1 (10 minutes – 40°C) Ⓝ Einschaltdauer gemäß EN 60974-1 (10 Minuten – 40°C) Ⓔ Factor de marcha según la norma EN 60974-1 (10 minutos – 40°C). Ⓜ ПВ% по норме EN 60974-1 (10 МИНУТ – 40°C)</p>
I ₂ 	<p>Ⓕ I₂ : courant de soudage conventionnel correspondant Ⓜ I₂ : corresponding conventional welding current Ⓝ I₂ : entsprechender Schweißstrom Ⓔ I₂ : Corrientes correspondientes Ⓜ I₂ : Токи, соответствующие X*</p>
U ₂ 	<p>Ⓕ U₂ : Tensions conventionnelles en charges correspondantes Ⓜ U₂ : conventional voltages in corresponding load Ⓝ U₂ : entsprechende Arbeitsspannung Ⓔ U₂ : Tensiones convencionales en carga Ⓜ U₂ : соответствующие сварочные напряжения*</p>
	<p>Ⓕ Convient au soudage dans un environnement avec risque accru de choc électrique. La source de courant elle-même ne doit toutefois pas être placée dans de tels locaux. Ⓜ Adapted for welding in environment with increased risks of electrical shock. However, the welding source must not be placed in such places. Ⓝ Geeignet für Schweißarbeiten im Bereich mit erhöhten elektrischen Risiken. Trotzdem sollte die Schweißquelle nicht unbedingt in solchen Bereichen betrieben werden. Ⓔ Adaptado a la soldadura en un entorno que comprende riesgos de choque eléctrico. La fuente de corriente ella misma no debe estar situada dentro de tal locales. Ⓜ Адаптирован для сварки в среде с повышенным риском электрошока. Однако сам источник питания не должен быть расположен в таких местах.</p>
	<p>Ⓕ Appareil conforme aux directives européennes Ⓜ The device complies with European Directive Ⓝ Gerät entspricht europäischen Richtlinien Ⓔ El aparato está conforme a las normas europeas Ⓜ Устройство соответствует европейским нормам</p>
	<p>Ⓕ Conforme aux normes GOST (Russie) Ⓜ Conform to standards GOST / PCT (Russia) Ⓝ in Übereinstimmung mit der Norm GOST/PCT Ⓔ Conforme a la normas GOST (PCT) (Rusia) Ⓜ Продукт соответствует стандарту России (PCT)</p>
	<p>Ⓕ L'arc électrique produit des rayons dangereux pour les yeux et la peau (protégez-vous !) Ⓜ The electric arc produces dangerous rays for eyes and skin (protect yourself !) Ⓝ Der elektrische Lichtbogen verursacht Strahlungen auf Augen und Haut (schützen Sie sich !) Ⓔ El arco produce rayos peligrosos para los ojos y la piel (¡ Protéjase !) Ⓜ Электрическая дуга производит опасные лучи для глаз и кожи (защитите себя!) Ⓜ Внимание! Сварка может вызвать пожар или взрыв.</p>

	<p>FR Produit faisant l'objet d'une collecte sélective- Ne pas jeter dans une poubelle domestique EN Separate collection required – Do not throw in a domestic dustbin DE Produkt für selektives Einsammeln. Werfen Sie diese Geräte nicht in die häusliche Mülltonne. ES Este aparato es objeto de una recolección selectiva. No debe ser tirado en un cubo doméstico. RU Продукт требует специальной утилизации. Не выбрасывать с бытовыми отходами.</p>
	<p>FR Attention ! Lire le manuel d'instruction avant utilisation EN Caution ! Read the user manual DE Achtung ! Lesen Sie die Betriebsanleitung ES Cuidado, leer las instrucciones de utilización. RU Внимание ! Читайте инструкции по использованию</p>
	<p>FR Attention, souder peut déclencher un feu ou une explosion. EN Caution, welding can produce fire or explosion. DE Achtung : Schweißen kann Feuer oder Explosion verursachen ES Cuidado, soldar puede iniciar un fuego o una explosión. RU Внимание ! Читайте инструкции по использованию</p>

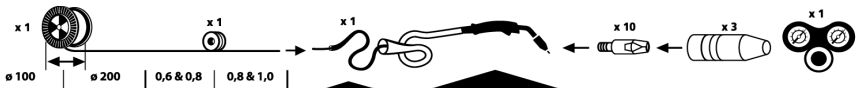
ACCESSOIRES / ACCESSORIES / ZUBEHÖR / ACCESORIOS / АКЦЕССУАРЫ

142



ACIER / STEEL / STAHL	086593 (ø 0,6) 086609 (ø 0,8)	086111 (ø 0,6) 086128 (ø 0,8)	042339	Fixe Fixed Befestigt	041905 (ø 0,6) 041912 (ø 0,8) 041929 (ø 0,9/ø 1,0)	041875	12l/min 041820
INOX / STAINLESS/ EDELSTAHL	086616 (ø 0,8)	086326 (ø 0,8)	042346		041059 (ø 0,8)		20l/min 041998
NO GAS	086104 (ø 0,9)	086623 (ø 0,9)	—	—	—	—	—
Alu (AG5)	—	086555 (ø 0,8)	—	—	—	—	—

162




ACIER / STEEL / STAHL	086593 (ø 0,6) 086609 (ø 0,8)	086111 (ø 0,6) 086128 (ø 0,8) 086135 (ø 1,0)	042339	041189	041592 (ø 0,6/0,8 - 3m) 041608 (ø 1,0/1,2 - 3m)	041424 (150A - 3m)	041905 (ø 0,6) 041912 (ø 0,8) 041929 (ø 1,0) 041974 (ø 1,2)	041875	20l/min 041998
INOX / STAINLESS/ EDELSTAHL	086616 (ø 0,8)	086326 (ø 0,8)	—	—	—	—	—	—	30l/min 041622 (FR) 041622 (UK) 041219 (DE)
NO GAS	086104 (ø 0,9)	086623 (ø 0,9) 086630 (ø 1,2)	042346	—	—	—	—	—	—
Alu (AG5)	—	086555 (ø 0,8) 086562 (ø 1,0)	—	041196	041578 (ø 0,8 - 3m) 041585 (ø 1,0/1,2 - 3m)	041462 (150A - 3m)	041059 (ø 0,8)	—	—

3P



ACIER / STEEL / STAHL	086593 (ø 0,6) 086609 (ø 0,8)	086111 (ø 0,6) 086128 (ø 0,8) 086135 (ø 1,0)	042339	041189	041592 (ø 0,6/0,8 - 3m) 041608 (ø 1,0/1,2 - 3m)	041424 (150A - 3m)	041905 (ø 0,6) 041912 (ø 0,8) 041929 (ø 1,0) 041974 (ø 1,2)	041875	20l/min 041998
INOX / STAINLESS/ EDELSTAHL	086616 (ø 0,8)	086326 (ø 0,8)	—	—	—	—	—	—	30l/min 041622 (FR) 041622 (UK) 041219 (DE)
NO GAS	086104 (ø 0,9)	086623 (ø 0,9) 086630 (ø 1,2)	042346	—	—	—	—	—	—
Alu (AG5)	—	086555 (ø 0,8) 086562 (ø 1,0)	—	041196	041578 (ø 0,8 - 3m) 041585 (ø 1,0/1,2 - 3m)	041462 (150A - 3m)	041059 (ø 0,8)	—	—

SMARTMIG 142




22 kg 22,1 kg

SMARTMIG 162



24 kg 26,9 kg

SMARTMIG 3P



29,5 kg 33,7 kg